

# Acumulador Gamma Multiproposito

**Intercambiador Sanitario**  
Tubo Corrugado A. Inox. AISI 316L - DN32

**¡Único!**  
Conex. Resistencia Eléctrica  
Bombas de Calor

**¡Único!**  
Intercambiador Solar  
Modelo R1

**Producción de ACS instantánea 7m2 (1.000 LT.)**

**5 Conexiones de sondas de T° (1.000 LT.)**

**¡Único!**  
Estratificador

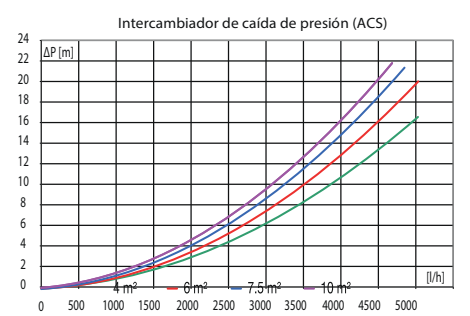
**¡Único!**  
Eficiencia Clase B

**Termómetro Incorporado**

Modelo	Aislamiento	Eficiencia Clase UE 812/2013	Dispersión (W)	Acumulador		Serp. ACS			Serp. Inferior R1			Peso R0 (kg)	Peso R1 (kg)
				Pmax (bar)	Tmax (°C)	Pmax (bar)	Tmax (°C)	Super. (m <sup>2</sup> )	Pmax (bar)	Tmax (°C)	Super. (m <sup>2</sup> )		
GAMMA 200	PU50mm+PVC	B	61	6	95	10	95	1.5	12	110	0.8	44	55
GAMMA 300	PU50mm+PVC	B	68	6	95	10	95	2.6	12	110	1.2	55	71
GAMMA 500	PU50mm+PVC	C	92	6	95	10	95	4.0	12	110	1.8	104	128
GAMMA 600	Polyester 100mm+PVC	B	113	6	95	10	95	4.0	12	110	1.8	121	145
GAMMA 800	Polyester 100mm+PVC	B	117	6	95	10	95	6.0	12	110	2.4	136	169
GAMMA 1000	Polyester 100mm+PVC	C	144	6	95	10	95	7.5	12	110	3.0	172	202
GAMMA 1250	Polyester 100mm+PVC	B	157	6	95	10	95	7.5	12	110	3.0	191	234
GAMMA 1500	Polyester 100mm+PVC	B	170	6	95	10	95	10.0	12	110	3.6	236	272
GAMMA 2000	Polyester 100mm+PVC	B	204	6	95	10	95	10.0	12	110	4.2	315	366

MADE IN ITALY

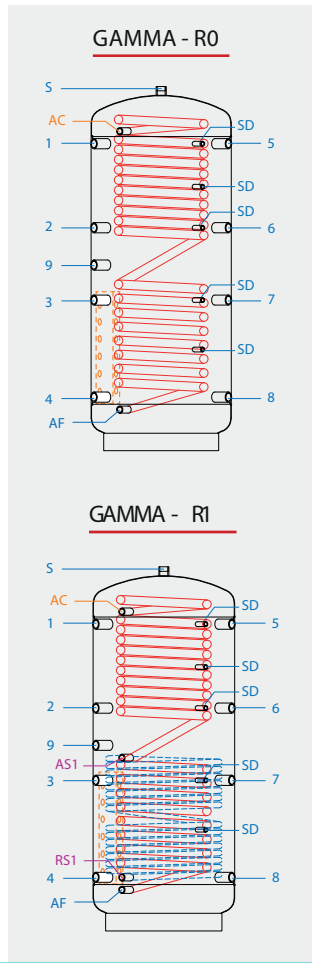
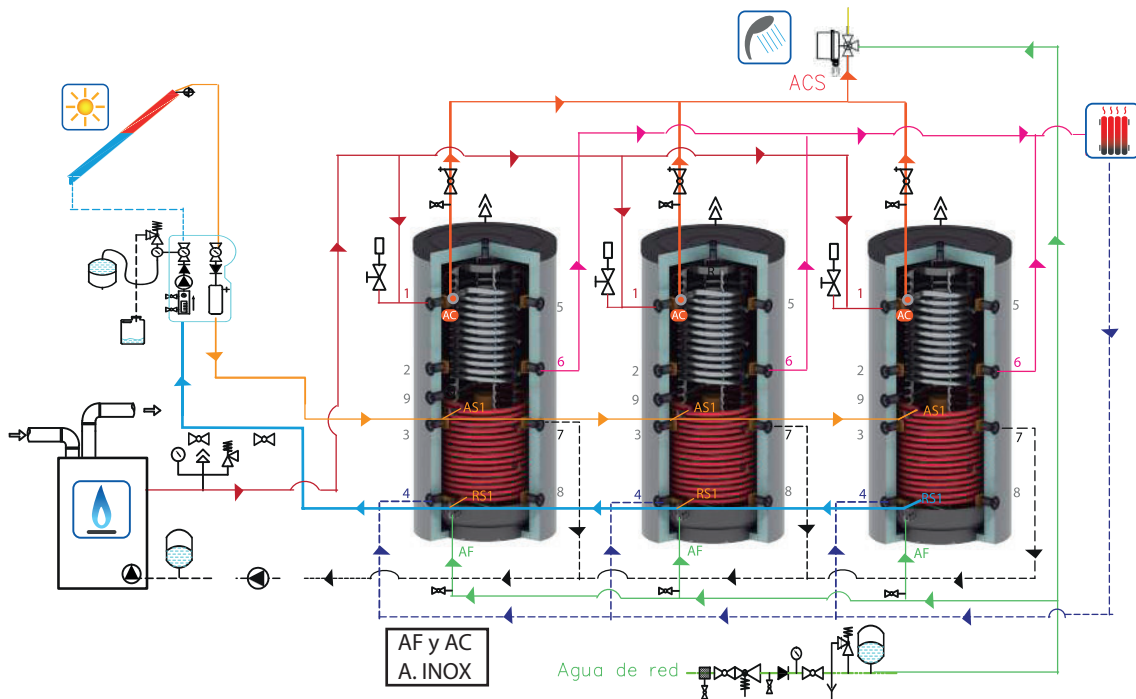
GARANTÍA DE 5 AÑOS



**Norma DIN 4708 a ~ T 35°C**

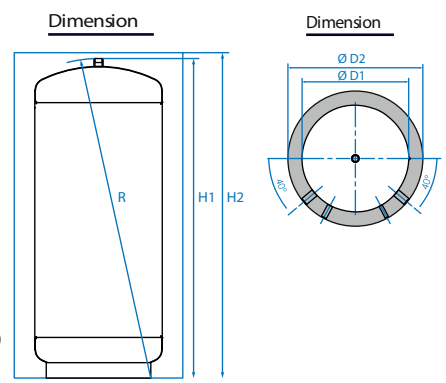
GAMMA	200	2.6 m <sup>2</sup>		300	2.6 m <sup>2</sup>		500	4 m <sup>2</sup>		800	6 m <sup>2</sup>		1000	7.5 m <sup>2</sup>		1500	10 m <sup>2</sup>		2000	10 m <sup>2</sup>	
T Q C°	ΔT 35 (l/h)	D 4708 (l/h)	Pot (l/m)	ΔT 35 (l/h)	D 4708 (l/h)	Pot (l/m)	ΔT 35 (l/h)	D 4708 (l/h)	Pot (l/m)	ΔT 35 (l/h)	D 4708 (l/h)	Pot (l/m)	ΔT 35 (l/h)	D 4708 (l/h)	Pot (l/m)	ΔT 35 (l/h)	D 4708 (l/h)	Pot (l/m)	ΔT 35 (l/h)	D 4708 (l/h)	Pot (l/m)
50 2000	245	4	10	425	7	17	654	11	27	980	16	40	1226	20	50	1635	27	67	2180	27	67
60 2000	477	8	19	827	14	34	1273	21	52	1909	32	78	2387	40	97	3183	53	130	4244	53	130
70 2000	705	12	29	1222	20	50	1881	31	77	2821	47	115	3526	59	144	4701	79	191	6268	79	191
80 2000	894	15	36	1550	26	63	2385	40	97	3578	60	146	4472	75	182	5963	100	243	7950	100	243

**Esquema 3 acumuladores en paralelo : Producción de ACS y CALEFACCIÓN**

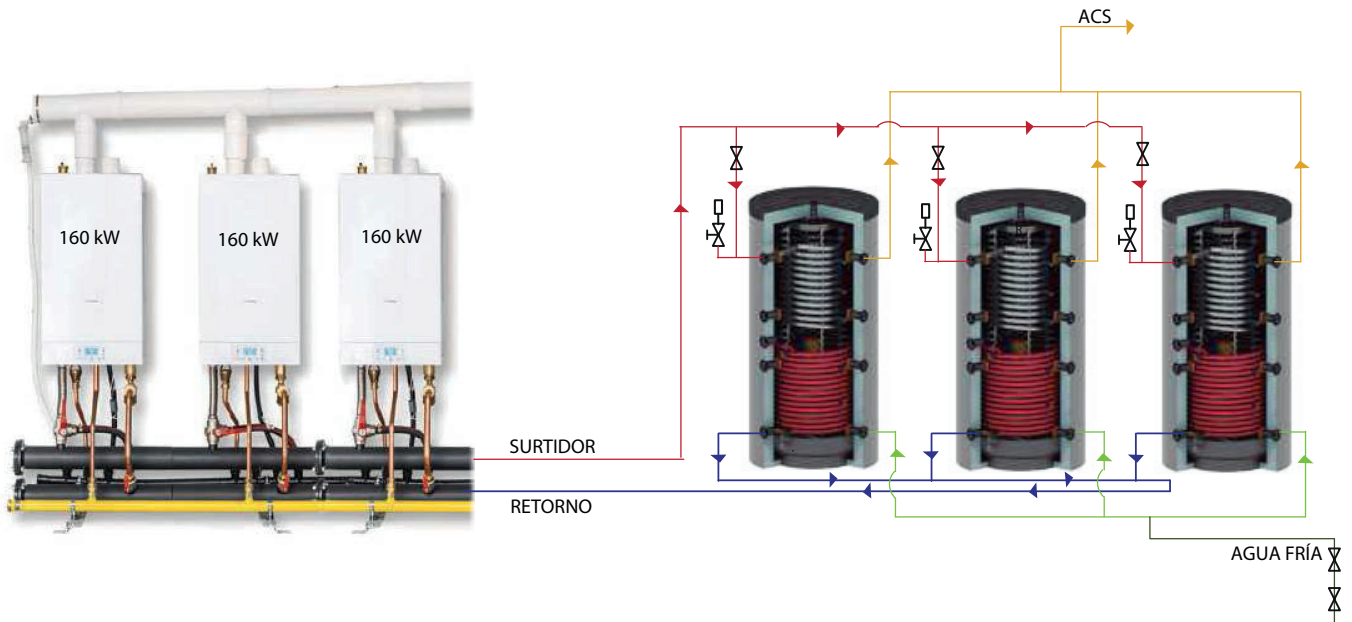


- |                           |        |                                |        |                      |      |
|---------------------------|--------|--------------------------------|--------|----------------------|------|
| 1 Entrada de Caldera / BC | 1 1/2" | 6 Salida Calefacción Baja T°   | 1 1/2" | SD Sonda             | 1/2" |
| 2 Libre                   | 1 1/2" | 7 Retorno de Caldera / BC      | 1 1/2" | R1 Retorno Solar     | 1"   |
| 3 Libre                   | 1 1/2" | 8 Retorno de Cald. / BC        | 1 1/2" | A1 Entrada Solar     | 1"   |
| 4 Retorno Calefacción     | 1 1/2" | 9 Conexión Resistencia         | 1 1/2" | AF Entrada Agua Fría | 1"   |
| 5 Entrada Cald / BC       | 1 1/2" | S Válvula de Seguridad o Purga | 1 1/2" | AC Salida de ACS     | 1"   |
- 4^8 Retorno Caldera Baja Temperatura.  
 2^6 Entrada Caldera Alta Temperatura  
 3^7 Entrada Caldera Baja Temperatura
- 1^5 Entrada Caldera Alta Temperatura

Modelo	1-5	2-6	3-7	4-8	9	AF	AC	RS1	AS1	Ø D1	Ø D2	R	H1	H2
200	960	685	585	210	821	125	1066	210	520	500	600	1339	1182	1197
300	1108	758	658	208	758	124	1292	208	658	550	650	1505	1342	1357
500	1381	971	651	211	821	136	1455	211	721	650	750	1794	1621	1630
600	1394	994	594	224	804	149	1468	224	724	700	900	1673	1643	1700
800	1426	1026	626	256	866	181	1500	256	801	790	990	1720	1685	1760
1000	1720	1249	844	300	1040	220	1800	300	970	790	990	2069	2040	2090
1250	1700	1239	784	300	1085	211	1789	300	970	950	1150	2061	2014	2060
1500	1750	1285	900	350	1128	261	1839	350	1000	1000	1200	2193	2149	2200
2000	2025	1489	959	325	1214	235	2114	325	1105	1100	1300	2374	2374	2420



**Esquema 2: CONEXIÓN DIRECTA - ONE BY ONE/ TODOS**



- 1.- Los acumuladores GAMMA deben conectarse paralelamente con retorno INVERTIDO, así asegura que la carga sea simultánea.
- 2.- X : Válvula motorizada, activa sistema según temperaturas ( 1 unidad o N unidades) de caldera.
- 3.- Opcional Conexión caldera una a una o en cascada.

**Esquema 3: CONEXIÓN CON SEPARADOR HIDRÁULICO**

