

Caldera a Leña UniClima Etna Boiler

Manual de Instalación y Usuario



Etna Boiler 15

Etna Boiler 24

Código: CABLET15RO / CABLET15GR / CABLET24RO / CABLET24GR

Contenido

1. Introducción	3
2. Advertencias de Seguridad	3
3. Descripción Técnica	4
<i>Dimensiones</i>	5
<i>Partes y piezas</i>	5
4. Conexión del Conducto de Humos	6
<i>Requisitos generales</i>	6
<i>Factores que Afectan el Tiro</i>	7
<i>Tipos de Conductos de humo</i>	8
<i>Conexión de humos de acero con doble Cámara (kit de instalación)</i>	9
5. Instalación Hidráulica	11
<i>Cable de conexión eléctrico</i>	¡Error! Marcador no definido.
<i>Elementos y su función</i>	6
<i>Válvula de Seguridad Termostática de 2 o 4 Vías (Descarga Térmica)</i>	12
<i>Esquemas de Instalación</i>	12
6. Combustible	16
<i>Influencia del Tiro de la Chimenea y Control de la Combustión</i>	17
<i>Cálculo de la Potencia Térmica Requerida</i>	17
7. Primer Encendido y Funcionamiento Inicial	18
<i>Encendido correcto</i>	18
8. Uso	20
9. Mantenimiento	21
10. Problemas y Soluciones	24
11. Garantía	25

1. Introducción

Gracias por preferir UNICLIMA. Nuestro producto ha sido diseñado con tecnología avanzada y materiales de alta calidad para ofrecerle una experiencia de calefacción segura, eficiente y confortable.

Le recomendamos leer detenidamente este manual para conocer las instrucciones de instalación, uso y mantenimiento. Consérvelo siempre y consúltelo cuando lo necesite. Recuerde que algunas partes del equipo alcanzan altas temperaturas, por lo que se debe evitar el contacto directo y mantener alejados a los niños.

La instalación debe ser realizada por personal calificado, cumpliendo con la normativa vigente. UNICLIMA no se responsabiliza por daños causados por un uso o instalación incorrecta. Revise el equipo al recibirlo y ante cualquier inconveniente, comuníquese con el distribuidor o visite nuestro sitio web www.uniclima.cl. Use siempre repuestos originales en servicios autorizados para asegurar su correcto funcionamiento.

2. Advertencias de Seguridad

¡Precaución! Las superficies pueden alcanzar altas temperaturas. Use siempre guantes de protección.

Las calderas no deben ser utilizadas por personas (incluidos niños) con capacidades físicas, sensoriales y mentales reducidas o que no sean personas experimentadas, a menos que sean supervisadas y formadas sobre el uso del aparato por una persona responsable de su seguridad. Los niños no deben limpiar ni manipular el equipo sin vigilancia y **no deben jugar con el aparato.**

No modifique piezas de seguridad sin autorización del fabricante.

No opere el dispositivo sin agua en su interior.

La instalación, conexiones, puesta en servicio y verificación del funcionamiento debe ser realizada por un técnico cualificado.

Mantenga abiertas las ventilaciones de aireación para asegurar una combustión segura.

Mantenga el aparato alejado de materiales inflamables y no lo use como encinerador o para quemar residuos.

Prohibido el uso de líquidos inflamables para el encendido.

No toque el aparato cuando esté descalzo o cuando haya partes del cuerpo mojadas o húmedas.

No utilice el producto como escalera o estructura de soporte.

No coloque ropa sobre el producto para secarla. Cualquier tendedero u objeto similar debe mantenerse a una distancia adecuada del producto. Peligro de incendio o daños en el revestimiento.

La puerta del hogar debe permanecer cerrada durante su funcionamiento.

No utilice el producto con la puerta abierta o si el vidrio está roto.

Apague el producto en caso de falla o mal funcionamiento.

Antes de encender tras un largo periodo de inactividad, **verifique que no haya obstrucciones.**

En caso de incendio en el conducto de humos llame a bomberos.

El usuario es totalmente responsable del uso incorrecto del producto. El fabricante no asume ninguna responsabilidad civil ni penal por dicho uso.

La manipulación no autorizada de cualquier naturaleza o la sustitución de piezas de repuesto del producto por piezas no originales puede poner en peligro al operador y el fabricante no asume ninguna responsabilidad civil o penal por ello.

Piezas esmaltadas

Las piezas esmaltadas pueden presentar pequeñas imperfecciones propias del proceso artesanal.

Para limpiarlas, use un paño seco y suave. El uso de líquidos puede resaltar las grietas naturales.

3. Descripción Técnica

Las calderas UniClima están diseñadas para calentar espacios habitables mediante piso radiante o radiadores, ya sea de forma ocasional o como complemento de un sistema de calefacción central. Son ideales para casas de fin de semana o como apoyo térmico durante todo el año, utilizando leña como combustible. Además, el modelo Plus está equipado con horno para cocinar.

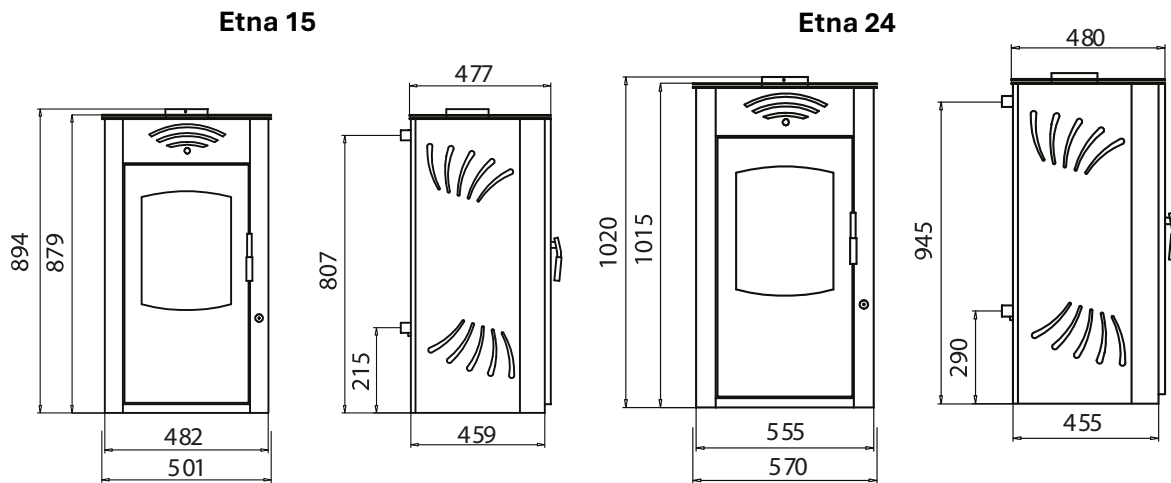
Están fabricadas con materiales resistentes como chapa galvanizada, acero esmaltado y hierro fundido. El hogar está revestido con hierro fundido o ladrillo refractario, e incluye una rejilla gruesa y plana.

Características	Unidad	Etna Boiler 15	Etna Boiler24
Tipo de Producto	-	Caldera	Caldera
Combustible	-	Leña (trozada)	Leña (trozada)
Potencia térmica nominal	Kw	15	24
Potencia nominal de salida de agua	Kw	13	21
Potencia nominal de salida de aire	Kw	2	3
Eficiencia	%	70 a 85	70 a 85
Contenido de agua	litros	23	30
Temperatura mínima /máxima de funcionamiento	°C	60/90	60/90
Presión máxima de funcionamiento	Bar	2,5	2,5
Consumo (kg/h)	kg/h	3,8	6,2
Diámetro Salida de Humos	Pulgadas	5"	5"
Tiro	Pa	10	10
Temperatura gases	°C	180 a 220	180 a 220
Emisiones CO al 13% O ₂	mg/Nm ³	600 a 900	600 a 900
Emisiones NOx al 13% O ₂	mg/Nm ³	150 a 200	150 a 200
Emisiones OGC al 13% O ₂	mg/Nm ³	50 a 100	50 a 100
Emisiones de polvo al 13% O ₂	mg/Nm ³	30 a 40	30 a 40
Dimensiones (An*Al*Fon)	mm	501* 884*477	570* 1020*480
Peso	kg	115	150
Abertura de la cámara de combustión	Angulo	120°	120°
Dimensiones de la cámara de combustión (An*Al*Fon)	mm	310 * 260 * 380	310 * 370 * 380
Área calefacción	M ²	100 a 120	160 a 180
Conexión entrada y salida de agua	Pulgadas	1"	1"
Aire Primario		Ajustable con perilla	Ajustable con perilla
Aire Secundario	-	Cada vez que está abierta la cámara	Cada vez que está abierta la cámara
Longitud máxima del tronco	cm	30	30

Los datos de rendimiento y kW dependerán de la aislación interior, humedad de leña, altura de la chimenea y otros factores.

Los datos técnicos declarados se han obtenido quemando madera de haya de clase A1, según la norma UNI EN ISO 17225-5, con un contenido de humedad inferior al 14 y 20 %. Al quemar un tipo de madera diferente, la eficiencia del producto podría variar y podrían requerirse ajustes específicos en el aparato.

Dimensiones



Partes y piezas

1. Puerta de la Cámara de combustión
2. Cristal de la puerta
3. Regulador de tiraje
4. Conducto de humos
5. Surtidor de agua R1"
6. Retorno de agua R1"
7. Conexión R1/2" para Estanque de expansión abierto o válvula de seguridad
8. Carga y descarga n R1/2" Válvula de seguridad
9. Conexión R1/2" para válvula térmica
- 10-10'. Conexión R1/2" para intercambiador de calor (protección térmica)

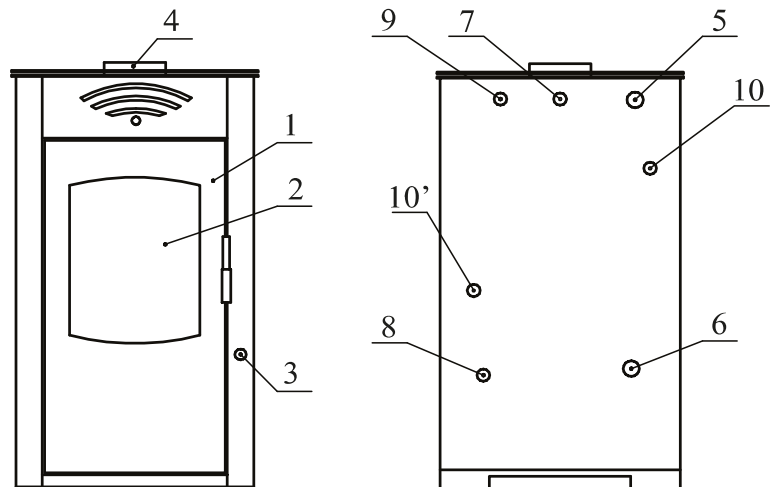


Fig. La temperatura más baja del agua en la chimenea (botón del regulador de tiraje en el número 1)

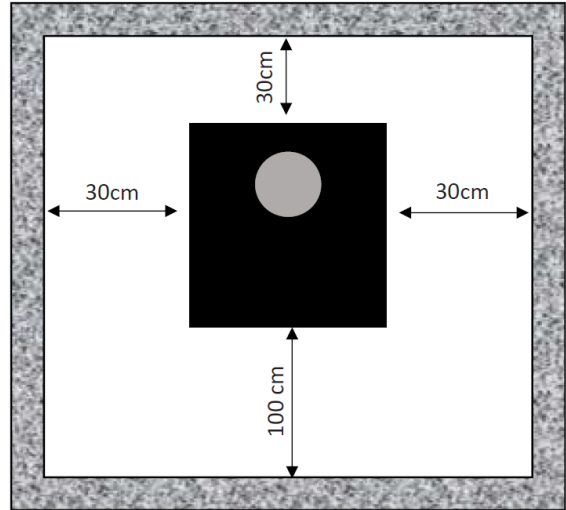


Fig. La temperatura más alta del agua en la chimenea (botón del regulador de tiraje en el número 9)

4. Conexión del Conducto de Humos

Requisitos generales

- El suelo debe tener la **capacidad de carga adecuada** para soportar el peso de la caldera.
- En caso de pisos de madera, alfombra o plástico, se debe colocar una **base protectora metálica** que sea 10 cm más ancha que la caldera y se extienda 50 cm frente a ella
- Mantenga la **distancia mínima de seguridad** respecto a muebles, paredes y materiales inflamables según lo indicado.
- **Evite colocar la caldera cerca de materiales inflamables** como madera, plástico y electrodoméstico, ya que genera altas temperaturas que se irradian al exterior
- El equipo debe funcionar **con la puerta cerrada**, salvo al cargar leña o retirar cenizas.
- **Frente al horno**, no debe haber materiales inflamables a menos de 100 cm, o 40 cm si hay un protector resistente al calor.
- **No se deben instalar templadores ni reguladores en el cañón**, ya que pueden afectar el rendimiento de la caldera.
- La habitación donde se instale la caldera debe contar con una **entrada de aire fresco para la combustión** con una **superficie mínima de 0,4 dm²**.
- Se considera que la ventilación es suficiente cuando la habitación está equipada con entradas de aire según la tabla:



Categorías	Porcentaje de apertura neta requerida (respecto a la sección de salida de humos)	Apertura neta mínima del conducto de ventilación
Calefactor	50%	200 cm ²

- La instalación en viviendas donde, en cualquier caso, la depresión medida durante la instalación entre el ambiente interior y el exterior sea **superior a 4 Pa**. La llama debe apreciarse viva y ágil.
- Evitar el uso de extractores o dispositivos de aire acondicionado que generen supresión, ya que pueden afectar el funcionamiento de la caldera.
- El conducto debe estar **separado al menos 25 cm de materiales combustibles**, utilizando aislamiento adecuado o una cámara de aire, debe controlar la distancia indicada antes de encender
- Si el cañón se extiende más de un metro por encima del techo o en zonas con vientos fuertes, es **necesario usar tensores para fijarlo adecuadamente**.
- La instalación no debe realizarse en un sistema de evacuación de gases compartido con otros dispositivos.
- La chimenea debe tener una **altura mínima de 4 metros** y estar **correctamente aislada** en los tramos que atraviesan el entretecho y el exterior, siguiendo indicaciones del kit de instalación.
- Los tubos y componentes para la evacuación de humos deben ser de **alta calidad** y cumplir con las **instrucciones del fabricante** y la **normativa local vigente**, especialmente en presencia de materiales inflamables.
- **Prohibido** conectar otros aparatos, pasar tuberías o crear aberturas en el conducto de humos.
- La **conexión debe ser corta, recta, levemente ascendente y hermética**.

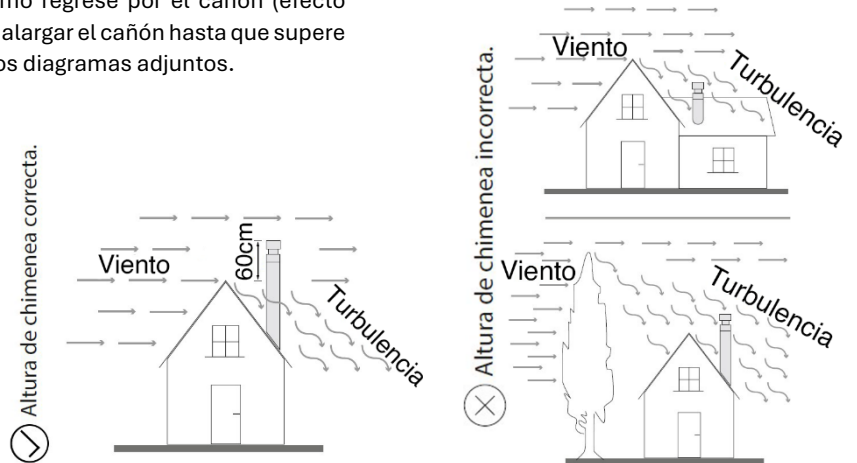
- Utilizar tuberías resistentes, bien fijadas y compatibles con el diámetro del tubo de salida (DIN 1298).
- **La sección de salida debe ser al menos el doble del conducto de humos y siempre debe superar la cumbre del techo.**
- Debe estar protegida contra **lluvia, nieve y objetos extraños**, y ser de **fácil acceso para mantenimiento**.
- El **tiro** del sistema depende directamente del **largo y diseño de la chimenea**.
- La **presión mínima** del tiro debe ser de **12 Pascal (1,2 mm columna de agua)** con el equipo caliente.
- Si supera los **17 Pascal**, se debe instalar un **regulador de tiro** (válvula de aire exterior) según normativa.

Factores que Afectan el Tiro

Cuando el viento choca con un obstáculo, se crea turbulencia que puede aumentar la presión y provocar que el humo regrese por el cañón (efecto "down draft"). Para solucionar esto, se debe alargar el cañón hasta que supere la zona de turbulencia, como se ilustra en los diagramas adjuntos.

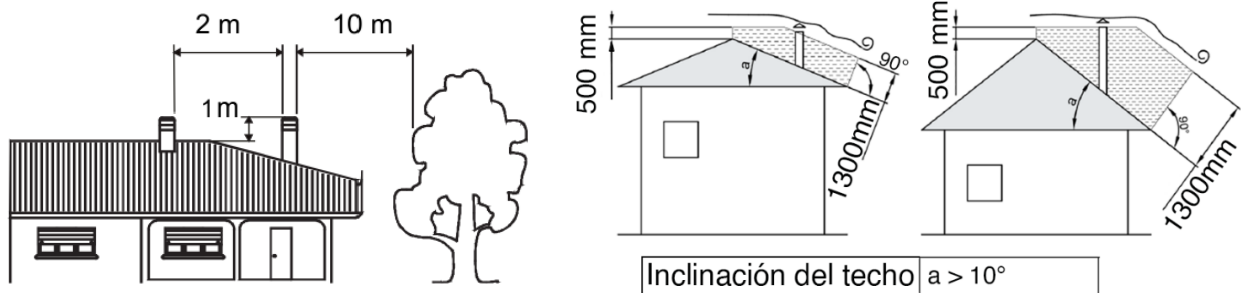
Temperatura exterior: Cuanto más frío esté el ambiente exterior, mejor será el tiro. **Presión barométrica:** En días lluviosos o con alta humedad, el tiro suele ser más bajo. **Intensidad del fuego:** A mayor temperatura del fuego, más fuerte será el tiro.

Fugas de aire: Grietas en la estufa, puertas mal selladas o entradas de aire en las uniones del cañón pueden provocar un tiro deficiente.

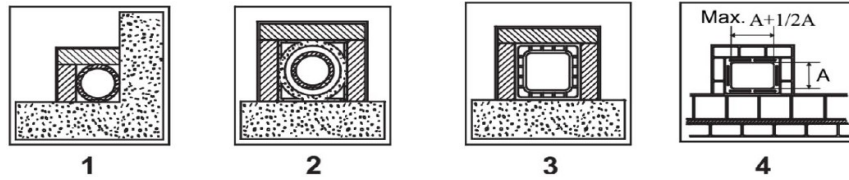


Distancias y Posiciones de la Chimenea

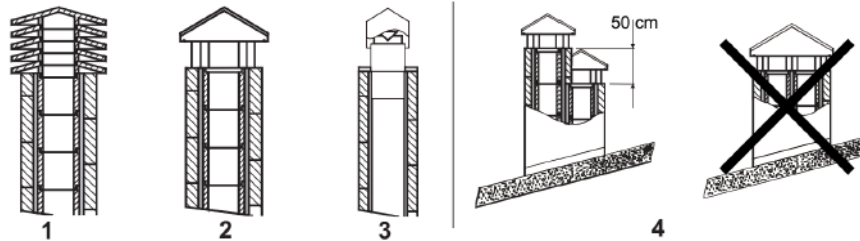
El sombrero de la chimenea no debe presentar obstáculos a menos de 10 m de paredes, terrenos y árboles. De lo contrario, elévelo al menos 1 m por encima del obstáculo. El sombrero de la chimenea debe sobresalir al menos 1 m de la cumbre.



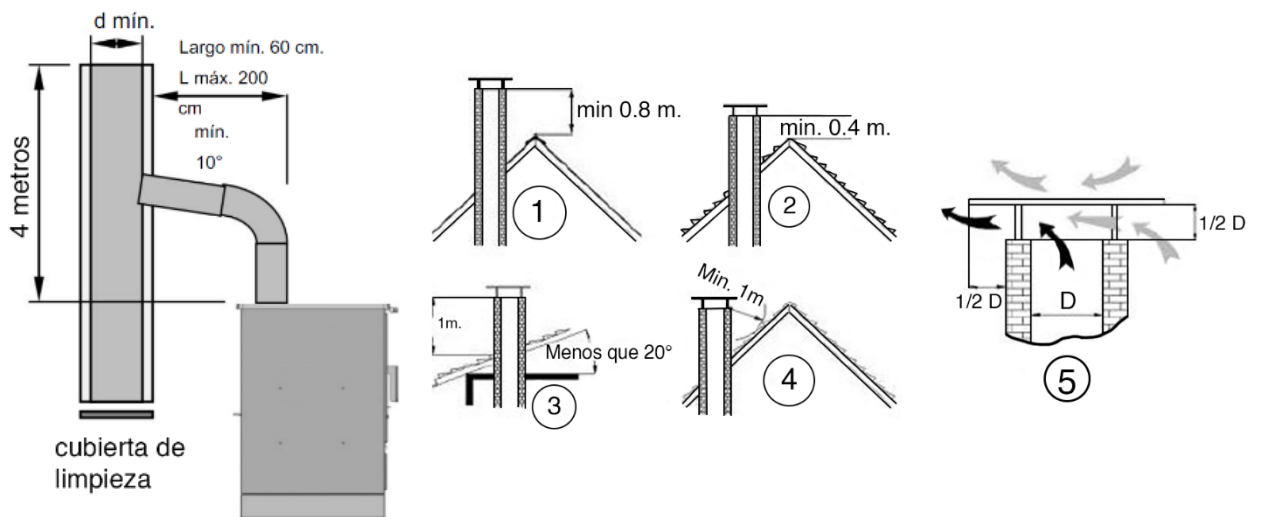
Tipos de Conductos de humo



1. Conducto de humos de acero con doble cámara, aislado con material resistente a 400 °C. **Rendimiento: excelente.**
2. Conducto de humos refractario con doble aislamiento y revestimiento exterior de hormigón liviano. **Eficiencia: 100 %. Rendimiento: excelente.**
3. Conducto de humos tradicional de arcilla, con sección cuadrada y cavidades. **Eficiencia: 80 %.**
4. Evite conductos con sección interna rectangular cuya relación de aspecto no se ajuste al diseño recomendado. **Eficiencia: 40 %. Rendimiento: bajo.**



1. **Sombbrero de chimenea industrial con elementos prefabricados:** garantiza una excelente evacuación de los humos.
2. **Sombbrero de chimenea artesanal:** la sección de salida debe ser, como mínimo, el doble del área interna del conducto (idealmente 2,5 veces mayor).
3. **Sombbrero para chimenea con conducto de acero:** incorpora un deflector cónico interno para optimizar la salida de humos.
4. **Conductos contiguos:** cuando existan dos conductos cercanos, uno de los sombreretes debe tener al menos 50 cm más de altura que el otro, para evitar interferencias por diferencia de presión.

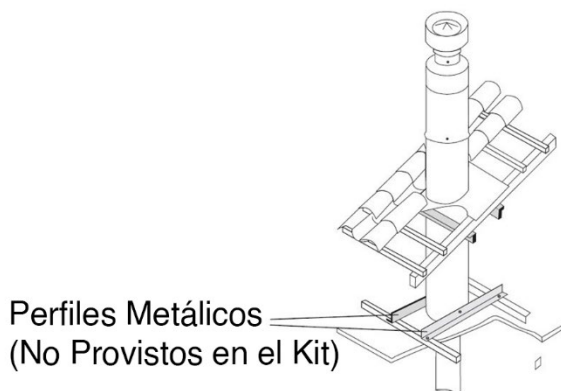
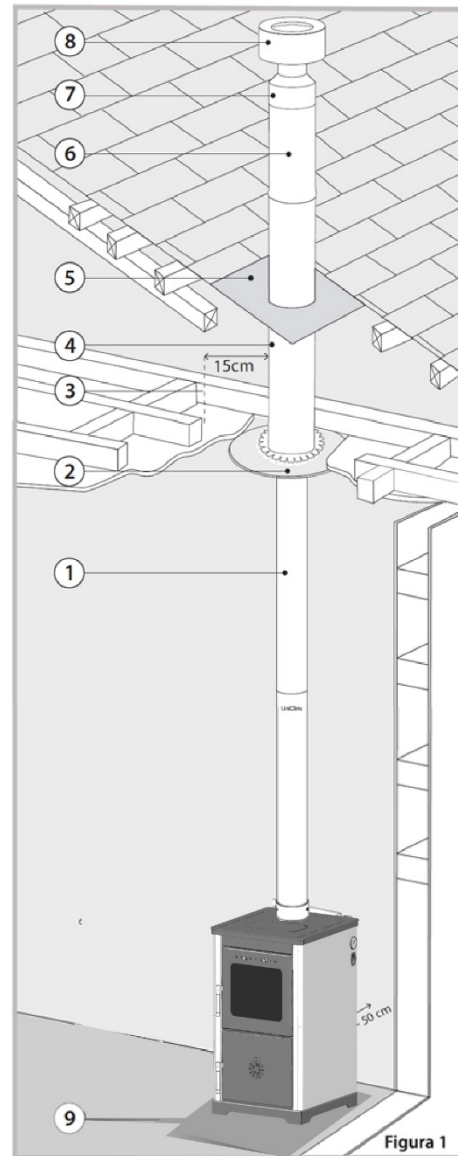
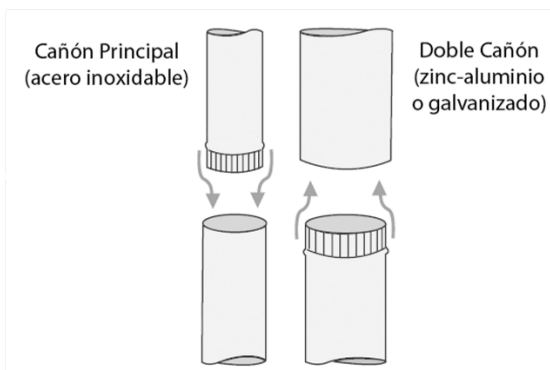


Conexión de humos de acero con doble Cámara (kit de instalación)

1. Cañón Principal (acero inoxidable): Recorre desde el calefactor hasta el gorro.
2. Tapacielo (acero inoxidable).
3. Distancia a Materiales Combustibles: Mantener al menos 15 cm de separación entre materiales combustibles y el doble cañón.
4. Lana Mineral: Ubicada entre el cañón principal y el doble cañón.
5. Manta o Escantillón (zinc-aluminio o galvanizado).
6. Doble Cañón (zinc-aluminio o galvanizado): Cubre el cañón principal desde el entretecho hasta el gorro.
7. Embutillo (acero inoxidable).
8. Gorro (acero inoxidable).
9. Chapa metálica de protección para piso inflamable (OPCIONAL).

Nota: Todos los componentes deben instalarse siguiendo las especificaciones del fabricante y las normativas vigentes.

Uniones entre Piezas



Fijación del Cañón a la Techumbre

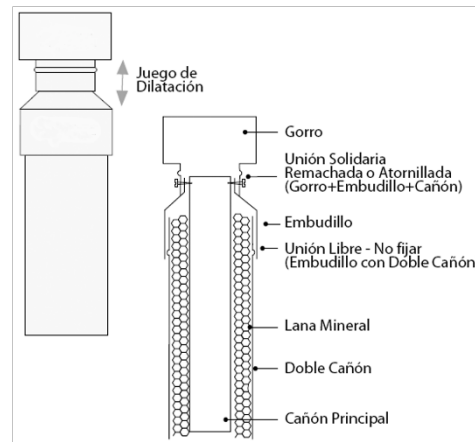
El cañón doble debe ser instalado en la estructura del techo utilizando perfiles metálicos, manteniendo una distancia mínima de 15 cm de cualquier material combustible.

Gorro

El gorro, el embudillo y la parte superior del cañón

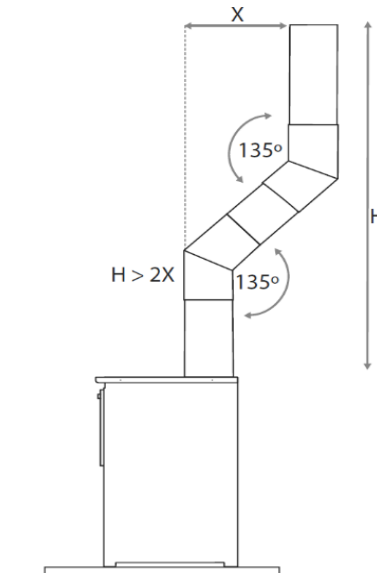
principal deben ir fijados y atornillados entre sí.

El embudillo debe mantenerse libre respecto al doble cañón para permitir dilatación térmica. ¡No atornillar esta unión!



Cañón Directo y Vertical

- **Orientación ideal:** El cañón debe ser lo más directo y vertical posible.
- **Flexibilidad en diseño:** En casos necesarios, se permiten hasta dos codos de 135°.
- **Relación de recorridos:** La altura vertical (H) debe superar el doble del recorrido horizontal (X).
- **Longitud óptima:** El cañón debe medir entre 4 y 11 metros para garantizar un funcionamiento eficiente.



Peligro de incendio

- El uso de leña húmeda o inadecuada puede generar depósitos inflamables en el conducto de humos.
- Si ocurre un **incendio en la chimenea**:
 - Cierre las puertas del horno y cajón de cenizas.
 - Cierre todas las entradas de aire.
 - Use **extintores de CO₂ o polvo seco**.
 - **No use agua**. Llame de inmediato a los bomberos.
- Luego del incidente, haga inspeccionar el conducto por un técnico especializado.

5. Instalación Hidráulica

⚠ **ADVERTENCIA: ESTE EQUIPO NO DEBE UTILIZARSE SIN UNA INSTALACIÓN HIDRÁULICA ADECUADA**

El sistema de calefacción central es un conjunto complejo de componentes interconectados, como caldera, bombas, estanque de expansión, válvulas, purgadores, cañerías, radiadores, termostatos, cables eléctricos, entre otros (no incluidos). Para garantizar su seguridad y correcto funcionamiento, se requiere un diseño adecuado, así como una instalación realizada por un técnico calefaccionista calificado, con conocimientos en diversas disciplinas como termotecnia, hidráulica, electricidad y normativa vigente.

Cada proyecto es único y debe ser evaluado específicamente por un profesional capacitado, quien deberá dimensionar correctamente todos los elementos del sistema, además de encargarse de su instalación y conexión, asegurando así su seguridad y operatividad.

Recal es proveedor exclusivo de la caldera a leña a la que corresponde este Manual del Propietario. No realiza instalaciones ni se responsabiliza por problemas derivados del montaje, conexión o funcionamiento de los

Corte de electricidad

Las calderas a leña mantienen una masa de combustible en combustión constante, lo que dificulta una interrupción inmediata de la generación de calor. Ante un corte eléctrico, la bomba de circulación se detiene y el calor no puede ser evacuado, lo que puede provocar el hervor del agua en el interior del equipo.

Es obligatorio que el sistema hidráulico esté diseñado para manejar estas situaciones.

El usuario debe estar informado y entender que, ante un corte de energía, el equipo puede generar ruidos molestos producto del hervor hasta que se restablezca la electricidad.

La eficacia y seguridad del sistema dependerán directamente del diseño adecuado y de la correcta ejecución por parte de un técnico profesional capacitado.

Utilice siempre válvula de seguridad

⚠ **ADVERTENCIA: NO DEBE APAGAR LA BOMBA RECIRCULACIÓN MIENTRAS LA CALDERA TENGA TEMPERATURA SUPERIOR A 40°C.** ⚠

⚠ **ADVERTENCIA: LOS RADIADORES DEBEN ESTAR SIEMPRE ABIERTOS, NUNCA CERRADOS.** ⚠

Elementos y su función

Elemento	Función
Bomba Recirculadora	Impulsa el agua (fluido térmico) a través de la caldera y del circuito de calefacción.
Acuastato	Mide la temperatura del agua en la caldera y activa la bomba circuladora cuando alcanza la temperatura programada (generalmente 60 °C).
Termostato	Mide la temperatura ambiente y activa la bomba circuladora. No se recomienda su uso en sistemas con estanque de acumulación, ya que la bomba debe operar siempre que la caldera esté caliente.
Purgador	Dispositivo encargado de extraer el aire del sistema, evitando bloqueos y mejorando la eficiencia del flujo de agua.
Estanque expansión abierto	Depósito que compensa el aumento de volumen del agua por dilatación térmica. Al estar abierto a la atmósfera, mantiene la presión constante, incluso si el agua hierve.
Estanque expansión cerrado	Funciona de forma similar al estanque abierto, pero al ser hermético, la presión interna aumenta si el agua hierve (por ejemplo, en caso de corte eléctrico). No se recomienda para sistemas sin acumulación.
Válvula mezcladora termostática	Se recomienda realizar un circuito anticondensación adecuado que garantice una temperatura de regreso del aparato de al menos 55°C. Una temperatura de retorno elevada permite mejorar la eficiencia, reduce la formación de condensación de los humos y alarga la vida útil del calefactor.

Válvula de Seguridad Termostática de 2 o 4 Vías (Descarga Térmica)

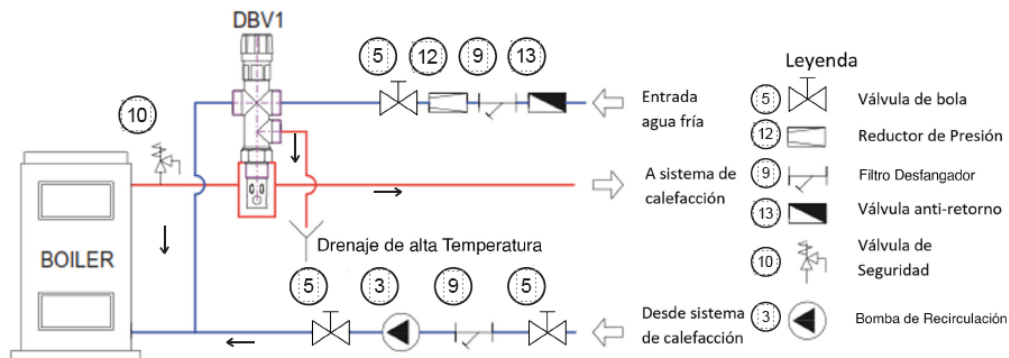
⚠ ADVERTENCIA: ESTE EQUIPO NO DEBE USARSE SIN LA INSTALACIÓN DE LA VÁLVULA DE SEGURIDAD TERMOSTÁTICA ⚠

La válvula de descarga térmica es una parte esencial del sistema de calefacción central con caldera a leña. Su función es actuar como fusible térmico, descargando agua fría en caso de sobrecalentamiento, protegiendo así el equipo y todo el sistema.

- Esta válvula no está incluida con el producto y debe ser adquirida e instalada por separado.
- Su instalación es obligatoria para el funcionamiento seguro del sistema.
- La garantía de la caldera solo será válida si se instala correctamente una válvula de descarga térmica.



Este componente permite controlar situaciones de emergencia como el corte eléctrico, donde la bomba circuladora se detiene y el agua puede alcanzar temperaturas peligrosas. Al activarse, la válvula permite la entrada de agua fría y la evacuación del agua caliente, evitando daños mayores.



Esquemas de Instalación

Los esquemas son **propuestas orientativas** y tienen como objetivo guiar al propietario en la comprensión general del sistema. Existen múltiples formas de realizar una instalación, dependiendo de las características del proyecto.

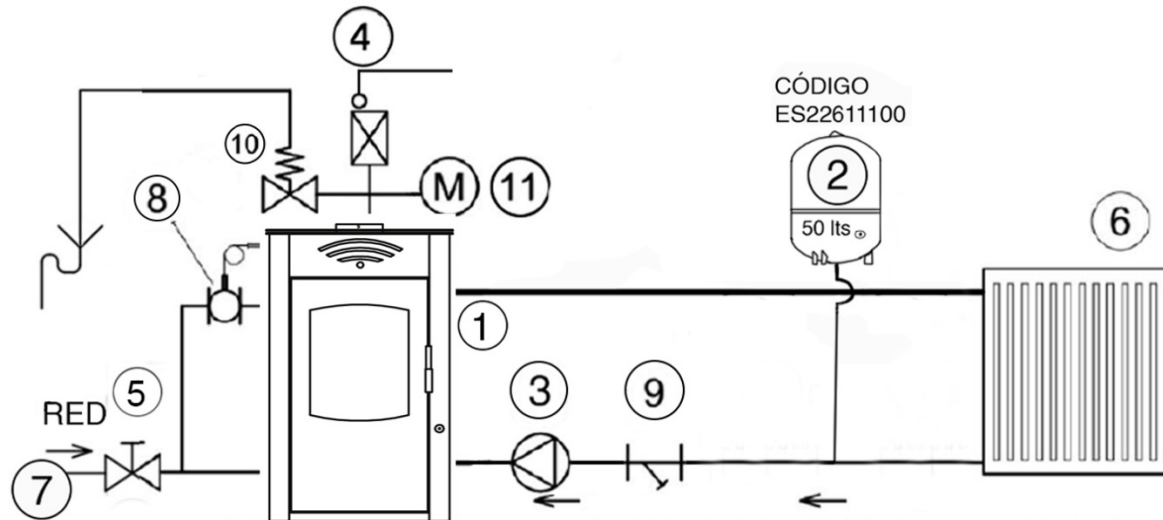
Importante: Todas las conexiones deben estar **herméticamente selladas y firmemente ajustadas**.

Antes de poner en funcionamiento el sistema, este debe ser **probado hidráulicamente** a una presión de **2,5 bar** para verificar su estanqueidad y correcto armado.

⚠ ADVERTENCIA: SIEMPRE UTILICE CAÑERÍAS DE ACERO O COBRE EN LOS 2 PRIMEROS METROS DE LA INSTALACIÓN HIDRÁULICA ⚠

⚠ ADVERTENCIA: NUNCA UTILICE VÁLVULAS DE CORTE, ESTOS AL CERRARSE PUEDEN GENERAR SOBRE PRESIÓN EN SU SISTEMA HIDRÁULICOS ⚠

Ejemplo de Esquema: Conexión Directa a Radiadores con Estanque de Expansión Cerrado

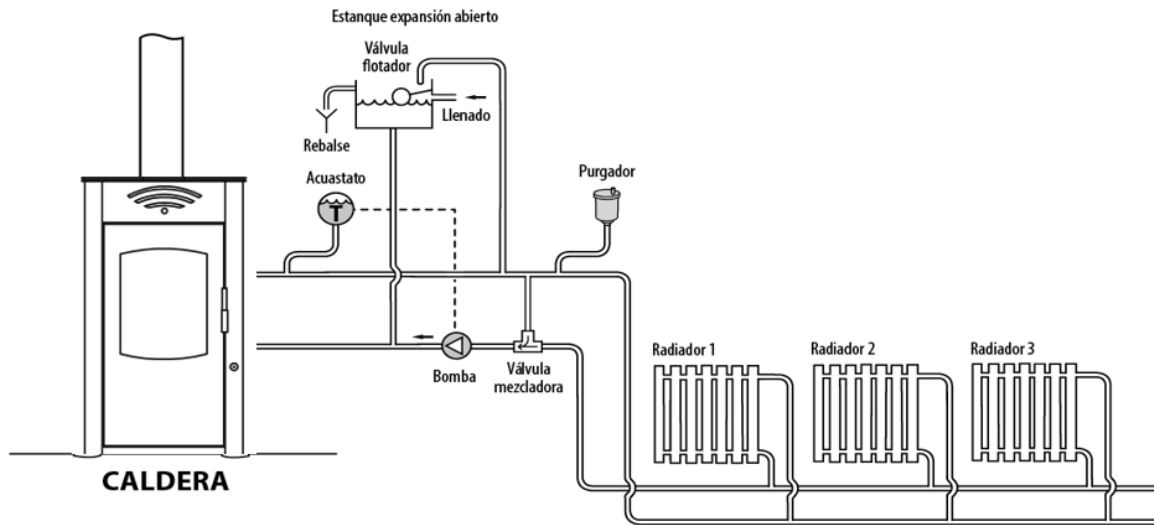


- | | |
|--------------------------------------|---|
| 1. Etna | 7. Entrada de Agua |
| 2. Estanque de Exp cerrado Mín 50 L. | 8. Válvula de Seguridad (Recomendada)(ACD0RO8066) |
| 3. Bomba de Recirculación | 9. Filtro de Agua |
| 4. Purga de Aire Automática | 10. Válvula de Seguridad Automática (ACD0543513) |
| 5 Válvula de Bola de Corte | 11. Manómetro |
| 6. Radiadores | |

Este tipo de instalación conecta directamente la caldera a un circuito de radiadores, utilizando un estanque de expansión cerrado. Es fundamental asegurar:

- La correcta instalación de una **válvula de seguridad térmica** y **válvula de sobrepresión** compatible con estanques cerrados.
- Un **manómetro** para controlar la presión del sistema. Y **Purgadores automáticos** o manuales en los puntos altos del circuito.
- Un **accesorio de llenado** para alimentar el sistema de agua cuando sea necesario.
- **Válvula de retención** y **llaves de corte** para facilitar el mantenimiento.

Ejemplo de Esquema: Conexión Directa a Radiadores con Estanque de Expansión Abierto

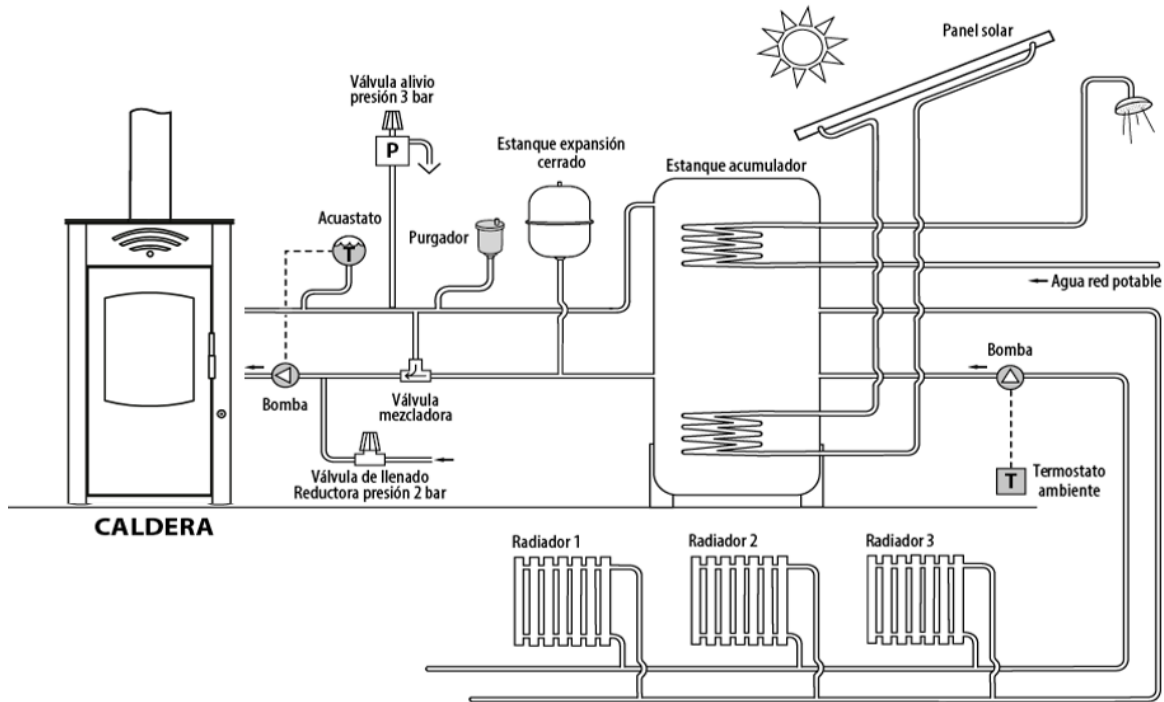


En este tipo de instalación, la caldera se conecta directamente a un circuito de radiadores, utilizando un **estanque de expansión abierto**, el cual permite mantener la presión del sistema prácticamente constante, incluso en caso de ebullición del agua.

Recomendaciones clave:

- El **estanque de expansión abierto** debe instalarse en el punto más alto del sistema (generalmente en el entretecho), y **conectado a un tubo de rebose** que descargue hacia un lugar seguro en caso de derrame.
- Debe asegurarse una **ventilación adecuada** para evitar acumulación de vapor.
- Instalar una **válvula de seguridad térmica** es obligatorio para protección ante sobrecalentamientos.
- Se deben incluir:
 - **Purgadores** en los puntos altos del circuito.
 - **Llaves de corte** para facilitar mantenencias.
 - **Filtro y válvula de llenado**, si el sistema es cerrado en la parte baja.

Ejemplo de Esquema: Conexión con Estanque Acumulador y Estanque de Expansión Cerrado



Este tipo de instalación incluye un **estanco acumulador** (Producción ACS o multipropósito ACS), el cual permite almacenar agua caliente para optimizar el uso de la caldera, mejorar la eficiencia del sistema y asegurar una entrega continua de energía térmica incluso cuando la caldera no está encendida. además **producir agua caliente sanitaria** (ACS), destinada al consumo doméstico: duchas, lavamanos, cocina, etc

Características del sistema:

- El **estanco acumulador** se conecta entre la caldera y el circuito de consumo (radiadores o losa radiante), permitiendo que el sistema funcione de forma más estable y prolongada.
- El **agua del circuito cerrado (caldera) circula por un serpentín inmerso** en el estanco acumulador de ACS. El agua sanitaria se calienta por transferencia térmica sin mezclarse con el agua del sistema de calefacción. deal para mantener una reserva de agua caliente disponible en todo momento.
- Se utiliza un **estanco de expansión cerrado**, que compensa la dilatación térmica del agua contenida en todo el sistema (incluido el acumulador).

Elementos recomendados:

- **Bomba circuladora primaria:** entre caldera y acumulador.
- **Bomba circuladora secundaria:** entre acumulador y circuito de calefacción.
- **Válvula de seguridad térmica:** obligatoria para evitar sobrecalentamientos.
- **Válvula mezcladora** (anticondensación): para asegurar que el retorno a la caldera sea $\geq 55^{\circ}\text{C}$, evitando corrosión y alargando la vida útil del equipo.
- **Válvula de seguridad de presión, manómetro y purgadores automáticos.**
- **Termostatos y sensores** para controlar carga y descarga del acumulador.
- **Llaves de corte y válvula de llenado** para facilitar mantenencias.
- **Filtro de impurezas** para proteger las bombas.

6. Combustible

Uso de Combustible – Recomendaciones y Restricciones

- El único combustible permitido es **la leña seca, con un contenido máximo de humedad del 25 %**.
- Se recomienda cargar un máximo de tres trozos de leña por vez, con las dimensiones especificadas en la tabla técnica del producto.
- La leña debe almacenarse en un lugar seco y ventilado durante al menos dos años antes de su uso.
- No use leña húmeda, ya que requiere más energía para arder, produce más hollín, puede dañar el aparato y aumenta el riesgo de incendio en la chimenea.
- La leña fresca (recién cortada) contiene hasta un 60 % de agua y no es apta para combustión inmediata.

Precauciones con otros materiales:

Las briquetas de madera comprimida no tratada deben usarse con precaución, ya que su alto poder calorífico puede provocar sobrecalentamiento.

Está prohibido quemar: carbón, cortezas, paneles, madera tratada o húmeda, plásticos, residuos o desechos. Esto anula la garantía y puede dañar el aparato y afectar la salud.

El papel y cartón solo deben utilizarse para encender el fuego, no como combustible principal.

La leña no permite un funcionamiento continuo del equipo, por lo que no garantiza calefacción durante toda la noche.

Combustible	Unidad	Valor de combustión aprox.		Cantidad necesaria por 1 kg de madera seca
		kcal/h	kW	
Madera seca (15 % de humedad)	kg	3600	4,2	1
Madera húmeda (50 % de humedad)	kg	1850	2,2	1,95
Briquetas de madera	kg	4000	5	0,84
Briquetas de lignito	kg	4800	5,6	0,75
Antracita normal	kg	7700	8,9	0,47
Coque	kg	6780	7,9	0,53
Gas natural	m ³	7800	9,1	0,46
Nafta	L	8500	9,9	0,42
Electricidad	kW/h	860	1	4,19

Notas: Cantidad requerida con relación a 1 kg de leña seca.

La leña húmeda (50% humedad) requiere casi el doble (1.95 kg) para igualar la combustión de 1 kg de leña seca.

Recomendaciones sobre el tipo de madera

Variedad Madera	Kg/mc	kWh/kg humedad 20%
Haya	750	4.0
Roble	900	4.2
Olmo	640	4.1
Álamo	470	4.1
Alerce*	660	4.4
Abeto*	450	4,5
Pino silvestre*	550	4,4

El uso de ***madera resinosa no está permitido** para la combustión, ya que su alto contenido de resina puede generar depósitos excesivos en el conducto de evacuación, incrementar el riesgo de incendio y afectar negativamente el rendimiento y la vida útil del equipo.

El uso continuo y prolongado de maderas aromáticas (eucalipto, mirto, etc.) puede provocar fisuras en las piezas de hierro fundido, dañando el aparato.

Los datos técnicos declarados se basan en pruebas realizadas con madera de haya clase A1, según la norma EN ISO 17225-5, con un contenido de humedad inferior al 20 %.

El uso de otro tipo de madera puede afectar la eficiencia del equipo y podría requerir ajustes específicos para su correcto funcionamiento.

Influencia del Tiro de la Chimenea y Control de la Combustión

El rendimiento del dispositivo está directamente influenciado por las condiciones del tiro de la chimenea:

- Un buen tiro requiere un ajuste más restringido del aire de combustión para evitar una combustión demasiado rápida.
- Un tiro deficiente exige un ajuste más preciso y abierto del aire para asegurar una combustión adecuada.

Verificación visual de la combustión:

- Humo transparente: la combustión es correcta.
- Humo blanco: indica una regulación inadecuada o el uso de madera demasiado húmeda.
- Humo gris o negro: señala una combustión incompleta, lo que requiere un mayor ingreso de aire secundario.

⚠ Advertencia de seguridad: Nunca agregue leña sobre brasas sin llama activa.

En estas condiciones puede generarse una gran cantidad de humo, y la mezcla de gas y aire no quemado podría llegar a ser explosiva.

Cálculo de la Potencia Térmica Requerida

No existe una fórmula única y absoluta para determinar la potencia térmica necesaria, ya que esta depende de factores como el volumen del espacio a calentar y, especialmente, el nivel de aislamiento térmico de la vivienda.

Como referencia general:

- En una habitación bien aislada, se estima una necesidad de 30 kcal/h por m³ con una temperatura exterior de 0 °C.
- Dado que 1 kW = 860 kcal/h, se puede utilizar un valor aproximado de 35 W por m³.

Ejemplo de cálculo:

Para una habitación de 150 m³ (10 × 6 × 2.5 m), en una vivienda con buen aislamiento:

- $150 \text{ m}^3 \times 35 \text{ W/m}^3 = 5.250 \text{ W (5,25 kW)}$
- Por lo tanto, un equipo de 8 kW sería adecuado como sistema de calefacción principal, proporcionando un margen suficiente para mantener el confort térmico.

7. Primer Encendido y Funcionamiento Inicial

Durante los primeros usos del equipo, pueden detectarse temperaturas en el rango de 300 °C a 500 °C.

Aunque la pintura utilizada se somete a procesos térmicos de hasta 250 °C durante su fabricación, requiere ser expuesta repetidamente a temperaturas cercanas a los 350 °C para lograr una fijación completa sobre las superficies metálicas. Este proceso puede generar olores transitorios que desaparecen tras los primeros ciclos de uso, sin representar ningún riesgo.

NO UTILICE EL DISPOSITIVO SIN AGUA EN SU INTERIOR.

Curado del aparato (pintura y materiales):

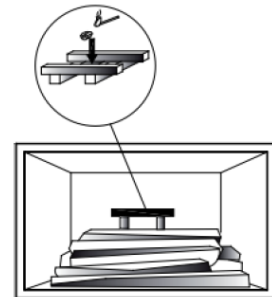
- El equipo está compuesto por distintos materiales (fundición, acero, refractarios, esmaltes) que requieren un proceso de **curado térmico progresivo**.
- Realiza al menos 4 a 5 encendidos continuos de 6 a 10 horas, con cargas reducidas y ajustes de aire menores a los indicados para operación normal.
- Aumenta gradualmente la carga hasta alcanzar el funcionamiento estándar, **evitando ciclos cortos** de encendido y apagado.
- **No apoyes objetos ni toques superficies esmaltadas** durante el calentamiento inicial.

Ventilación y precauciones:

- Es fundamental **ventilar bien el ambiente** durante esta fase.
- **Prohibido usar líquidos inflamables** (alcohol, gasolina, aceites) para encender el fuego.
- No utilizar el aparato si hay **gases combustibles en la habitación**.

Encendido correcto

1. Coloca leños grandes en la base, medianos encima, y arriba un módulo cruzado con leños pequeños para el encendido. Se recomienda usar pequeños trozos de madera junto con papel u otro material de encendido comercial en el centro.
2. Abre completamente los **reguladores de aire**:
Primario girando la perilla al n° 9 y secundario abriendo la puerta.
3. Enciende con cerilla y deja los reguladores abiertos hasta alcanzar temperatura.
4. No añadas leña entre cargas completas, y no sofocques el fuego cerrando el aire de forma abrupta.



Se recomienda usar solamente leña seca (con un máximo de humedad de 25%) y briquetas de madera.



No utilice combustibles fósiles como gasolina o similares, ya que éstos dañarían su cocina y podrían generar una explosión.



Funcionamiento Normal y Seguridad

Durante el uso:

- Usa siempre el aparato con la puerta cerrada (excepto para cargar o limpiar).
- No sobrecargues la cámara de combustión (ver tabla de carga horaria en el manual).

- El exceso de leña o aire puede causar sobrecalentamiento y daños estructurales (fisuras, deformaciones).
- La garantía no cubre daños por sobrecalentamiento o mal uso.

Tipos de funcionamiento:

Equipos con Sistema 1: uso exclusivo con puerta cerrada.

Equipos con Sistema 2: pueden operar con puerta abierta solo bajo supervisión, y siempre conectados a un conducto de humos independiente.

Ajuste de combustión:

Usa el regulador de aire para adaptar la emisión térmica (1 menos a 9 mayor aire).

La combustión óptima se da cuando el aire fluye principalmente por el registro secundario, asegurando mayor eficiencia y menor emisión de partículas.



Encendido de baja emisión (sin humo):

Para lograr una combustión controlada y con baja emisión de contaminantes, se recomienda encender la leña desde arriba hacia abajo, permitiendo que los gases atraviesen la llama y se quemen casi por completo.

1. Distribuya la leña dejando espacio entre los troncos. Coloque los más grandes abajo y los pequeños arriba, o en posición vertical si la cámara es alta y estrecha.
2. Arme un módulo de encendido con 4 troncos pequeños (20 cm de largo, 3×3 cm), cruzados sobre la pila. Coloque un encendedor natural al centro.
3. Encienda el fuego con una cerilla y mantenga los reguladores de aire abiertos según las instrucciones.

Este método asegura una combustión más limpia, eficiente y respetuosa con el equipo y el medio ambiente.

Importante

- No agregue leña entre cargas completas.
- No sofoque el fuego cerrando las entradas de aire.
- Realice una limpieza periódica con deshollinador para reducir emisiones de partículas finas.

8. Uso

Una vez posicionados correctamente los registros, introduzca la carga de leña recomendada, evitando sobrecargas que puedan generar tensiones anómalas y deformaciones.

Es fundamental utilizar el aparato siempre con la puerta cerrada, tanto en funcionamiento como en reposo, para prevenir daños por sobrecalentamiento (efecto forja). El incumplimiento de esta norma anula la garantía del producto.

Apertura de la puerta:

- La puerta del hogar debe abrirse únicamente para la carga de combustible o la retirada de cenizas.
- El equipo debe estar conectado a su propio conducto de evacuación de humos. En estos casos, se permite el funcionamiento con la puerta abierta solo bajo supervisión directa.

IMPORTANTE: Por razones de seguridad, la puerta del hogar debe permanecer cerrada durante el funcionamiento y el reposo, salvo para carga o limpieza.

Regulación del aire:

El regulador de perilla de aire primario, ubicados en la parte frontal del equipo, permiten ajustar la emisión de calor según la necesidad (1 menos a 9 mayor aire).

Advertencia: Nunca sobrecargue el aparato. Consulte siempre la tabla de carga de leña recomendada.



Un exceso de leña o aire puede causar sobrecalentamiento y daños irreversibles al equipo.

Durante el funcionamiento:

- Las superficies pueden calentarse considerablemente. Evite el contacto directo y mantenga a los niños alejados.
- Utilice guantes u otros elementos de protección térmica.

Funcionamiento en climas cálidos:

- En períodos de temperaturas externas más altas, puede haber dificultades para evacuar los gases, generando olor a humo.
- En ese caso:
 - Aumente el flujo de aire y reduzca la carga de leña para favorecer una combustión rápida.
 - Verifique que las conexiones y aberturas estén selladas y en buen estado. Si hay dudas, no utilice el equipo.

9. Mantenimiento

Revise y limpie la entrada de aire exterior al menos una vez al año para garantizar una correcta combustión. La chimenea debe ser limpiada periódicamente por un técnico especializado que deshollínes la chimenea y realice la siguiente revisión

- La correcta instalación del aparato.
- La conexión al conducto de humos.
- Las condiciones de ventilación y aireación del ambiente.

⚠ IMPORTANTE: El mantenimiento debe realizarse únicamente con el aparato completamente frío. Utilice exclusivamente repuestos originales, aprobados y suministrados por Recal. Para adquirir repuestos, contacte directamente a su distribuidor especializado

Procedimiento de limpieza:

1. Retire la boquilla de salida de humos y el tubo de humos.
2. El compartimento de humos puede limpiarse desde la parte frontal
3. Para limpieza superior, retire los anillos de hierro fundido, la placa, la boquilla y el tubo de humos.
4. Limpie el interior con un cepillo y una aspiradora de ceniza.

⚠ Atención: Una vez finalizada la limpieza, asegúrese de ensamblar todas las piezas correctamente y de forma hermética para evitar fugas o pérdida de rendimiento.

Limpieza del Vidrio

Gracias a una entrada específica de aire secundario, la acumulación de suciedad en el vidrio de la puerta se reduce eficazmente. Sin embargo, este efecto puede verse limitado al utilizar combustibles sólidos no adecuados (especialmente leña húmeda), por lo que no debe considerarse un defecto del aparato.

⚠ IMPORTANTE: La limpieza del vidrio debe realizarse únicamente con el aparato completamente frío y utilizando agua fría, para evitar posibles daños por choque térmico.

Puede utilizar productos de limpieza específicos o una bola de papel de diario humedecida con ceniza para frotar el vidrio.

No emplee paños abrasivos, productos químicos agresivos ni esponjas metálicas, ya que podrían dañar la superficie.

El correcto encendido, el uso de combustibles adecuados en cantidad y tipo, una buena regulación del aire secundario, un tiro de chimenea suficiente y una correcta aireación del ambiente son factores esenciales para asegurar tanto el buen funcionamiento del aparato como la limpieza del vidrio.

Rotura del Vidrio

El vidrio vitrocerámico soporta choques térmicos de hasta 750 °C, por lo que no se rompe por calor. Las roturas solo pueden deberse a impactos mecánicos (golpes, cierre brusco de la puerta, etc.). Por este motivo, la rotura del vidrio no está cubierta por la garantía.

Limpieza de Cenizas

Todos los modelos están equipados con rejilla de hogar y cajón recoge cenizas

Se recomienda vaciar el cajón de forma periódica y aspirar la caldera, evitando que se llene por completo para no sobrecalentar la rejilla.

Es aconsejable dejar siempre una capa de 3 a 4 cm de ceniza en el fondo del hogar, lo que favorece una combustión más eficiente.

Precaución: Las cenizas deben depositarse en un recipiente ignífugo con tapa hermética, colocado sobre una superficie resistente al fuego y alejado de materiales inflamables, hasta su enfriamiento total.

Limpieza del Conducto de Humos

Una combustión eficiente requiere:

- Encendido correcto.
- Uso adecuado de combustible (cantidad y tipo).
- Regulación correcta del aire secundario.
- Buen tiro de la chimenea.
- Presencia de aire comburente.

El aparato debe limpiarse al menos una vez al año, o con mayor frecuencia si se detectan disminuciones de rendimiento o mal funcionamiento.

La acumulación excesiva de hollín puede dificultar la evacuación de humos e incluso provocar incendios en el conducto.

Esta limpieza debe realizarse únicamente con el aparato frío y por un Técnico calificado, quien podrá inspeccionar también el estado del conducto de evacuación.

Durante la limpieza, deben retirarse el cenicero, la rejilla y los deflectores de humo para facilitar la eliminación del hollín.

Los deflectores pueden desmontarse fácilmente, ya que no están fijados con tornillos. Una vez concluida la limpieza, vuelva a colocarlos correctamente en su sitio.

Advertencia: La ausencia de los deflectores puede causar una depresión excesiva, acelerando la combustión, aumentando el consumo de leña y provocando sobrecalentamiento del equipo.

Limpieza Anual – Temporada de Verano

Una vez finalizada la limpieza del hogar y la chimenea, elimine completamente las cenizas y cualquier residuo. Cierre todas las puertas y registros del hogar o Cámara de combustión.

Si desconecta el aparato del conducto de humos, asegúrese de cerrar todas sus aberturas para no afectar el aislamiento de la habitación

Se recomienda realizar una limpieza completa del conducto **al menos una vez al año y verificar el estado de las juntas de cuerda**. Si estas no están en buenas condiciones, deben reemplazarse, ya que un mal sellado compromete el rendimiento del aparato.

En caso de humedad ambiental, se recomienda colocar sales absorbentes en el interior del hogar durante los periodos de inactividad.

Formación de creosota y necesidad de limpieza de la instalación

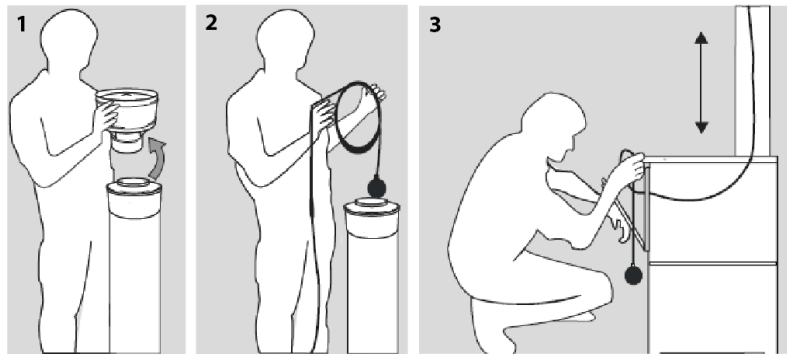
Use siempre leña seca para evitar la acumulación de creosota

Durante la combustión de la leña se generan compuestos como ácido acético y ácido piroleñoso. Al combinarse con la humedad liberada, forman creosota, una sustancia que se adhiere a los conductos de la cámara de combustión y a las paredes interiores de los cañones, dificultando el funcionamiento adecuado de la caldera.

Cuando esto ocurre, el encendido se vuelve lento, engorroso y es difícil lograr una buena combustión. Herramientas necesarias para la limpieza:

- Destornillador
- Escala o escalera
- Hisopo de acero
- Aspiradora

Pasos para realizar la limpieza:



1. Levante el cañón principal unos 10 cm y desplace la caldera hacia un costado.
2. Desatornille y retire el gorro del cañón.
3. Introduzca la bola con cuerda desde la parte superior de la chimenea hasta que aparezca por el extremo inferior.
4. Tire de la cuerda desde la parte inferior, arrastrando el hisopo por el interior del cañón. Luego, tire hacia arriba. Repita este proceso al menos seis veces.

Importante: No utilice virutilla como reemplazo del hisopo, ya que puede dañar la instalación. Una vez finalizada la limpieza, vuelva a colocar el cañón principal y reposicione la caldera en su lugar.

10. Problemas y Soluciones

PROBLEMA	CAUSA POSIBLE	SOLUCIONES
Calienta débilmente	<ul style="list-style-type: none"> • Manejo irregular • Mala instalación • Leña húmeda sobre 25% • Se utilizan trozos muy grandes de leña 	<ul style="list-style-type: none"> • Lea con detalle el manual antes de manipular la caldera • Verifique que la instalación esté correcta • Utilizar leña seca • Utilice astillas para elevar rápidamente la temperatura
Dificultad para encender	<ul style="list-style-type: none"> • Mala instalación • Control de aire cerrado • Uso de leña húmeda sobre 25% • Falta de oxígeno • Control de Tiro se encuentra cerrado 	<ul style="list-style-type: none"> • Verifique que se haya realizado la instalación correctamente • Proporcionar entrada de aire primaria • Utilizar leña seca • Ventilar la habitación para proporcionar aire fresco • Verificar que el Control de Tiro se encuentre abierto • Leer cuidadosamente este manual
Sale humo por debajo de la cubierta	<ul style="list-style-type: none"> • Control de aire cerrado • Falta de flujo de aire • Rejilla sucia • Chimenea obstruida • Control de Tiro cerrado 	<ul style="list-style-type: none"> • Proporcionar entrada de aire primaria • Lea cuidadosamente el manual y aplique los consejos para proporcionar flujo de aire • Limpiar la rejilla • Limpiar los ductos de la chimenea

11. Garantía

Los productos UNICLIMA están garantizados, dentro de la Comunidad Europea, por un período de 12 meses a partir de la fecha de compra. Esta compra debe estar respaldada por un documento fiscal válido emitido por el vendedor (boleta, factura o documento de despacho), que identifique el producto adquirido y su fecha de compra y/o entrega.

Advertencia: Esta garantía convencional no reemplaza la garantía legal regulada por la legislación chilena sobre derechos del consumidor.

¿Qué hacer en caso de mal funcionamiento del producto?

- Consulte el manual de instrucciones para asegurarse de que el problema no pueda resolverse mediante el uso correcto del producto.
- Verifique que el mal funcionamiento esté cubierto por la garantía. En caso contrario, el costo de la intervención será asumido íntegramente por el consumidor.
- Solicite la intervención del servicio de asistencia técnica o visite <https://uniclima.cl/content/8-garantias-y-derechos> y revise el formulario de solicitud de postventa.

La garantía quedará anulada si el mal funcionamiento se debe a causas externas o condiciones como, entre otras:

- capacidad insuficiente de los sistemas;
- instalación y/o mantenimiento incorrecto realizado por personal no calificado conforme a la legislación del país;
- negligencia, uso inadecuado o mantenimiento incorrecto del producto por parte del usuario, contraviniendo lo indicado en el manual de instrucciones (el cual forma parte del contrato de compraventa).

También quedan excluidos de la garantía los daños que no se deban a defectos de fabricación, así como fallos derivados del mal funcionamiento del conducto de evacuación de humos conforme a la normativa vigente en el país.

Se excluyen igualmente los defectos provocados por descuido, accidentes, manipulación indebida, daños durante el transporte (rayaduras, abolladuras, etc.), intervenciones realizadas por personal no autorizado y daños derivados de intentos fallidos de reparación por parte del consumidor.

Piezas de desgaste no cubiertas por la garantía: empaquetaduras, vidrios cerámicos o templados, parrillas o recubrimientos de hierro fundido, materiales refractarios, partes pintadas, cromadas o doradas, piezas de mayólica, manillas, brasero y sus componentes.

También se excluyen todas las partes externas del producto que puedan ser manipuladas por el usuario durante su uso y/o mantenimiento, así como las que estén expuestas a desgaste, corrosión o manchas en el acero debido al uso de detergentes agresivos.

Si se reportan fallas que luego no son confirmadas por el técnico autorizado, el costo de la visita correrá por cuenta del consumidor.

UniClima®

El Clima Perfecto

Casa Matriz: Blanco 15-I3, Loteo los Libertadores, Colina, R.M.. Tel: (56 2)243 07 730

Sucursal Temuco: Prieto Sur #1055, Temuco Tel: (56 45) 291 03 71

www.uniclima.cl | ventas@recal.cl | WhatsApp +56 9 9178 6359