

Caldera a Leña Etna Boiler 15KW y 24 KW

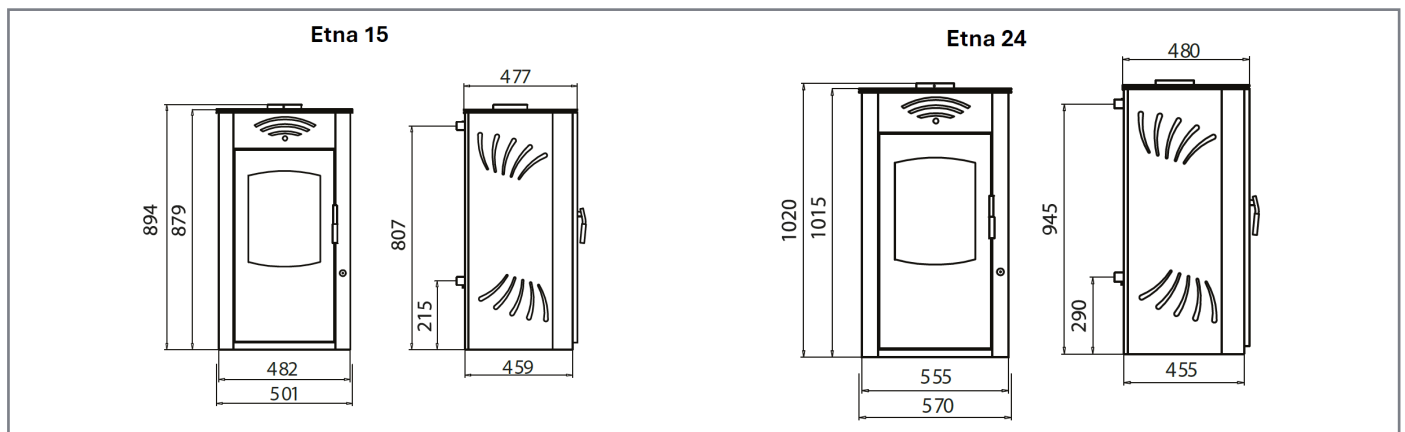
Combustión Lenta

Características Funcionales

- Potencia 15 kW y 24 kW
- Calefacción de 100 a 180 m².
- eficiencia entre un 70% y 85%.
- Bajo consumo de combustible: 3.8 kg/h(15kW) y 6.2 kg/h(24kW).
- Diseño compacto (501x884x477 mm),
- Gran capacidad de carga: troncos de hasta 30 cm de longitud.
- Control de la combustión con aire primario ajustable por perilla.
- Operación segura con temperatura de trabajo entre 60°C y 90°C.
- Requiere conexión de salida de humos de 5 pulgadas.
- Incluye conexiones de agua de 1 pulgada.



Dimensiones



Características Técnicas

ETNA BOILER		ETNA BOILER 15	ETNA BOILER 24
Potencia térmica nominal	Kw	15	24
Potencia nominal de salida de agua	Kw	13	21
Potencia nominal de salida de aire	Kw	2	3
Eficiencia	%	70 a 85	70 a 85
Area de Calefacción	m ²	100 a 120	160 a 180
Temperatura mínima/máxima de Funcionamiento	°C	60/90	60/90
Consumo (Kg/h)	kg/h	3,8	6,2
Diámetro Salida de Humos	pulg	6"	6"
Tiro	Pa	10	10
Temperatura gases	°C	180 a 220	180 a 220
Dimensiones (An x Al x Fondo)	mm	501x884x477	570 x1020 x 480
Peso	kg	115	150
Conexión entrada y salida de agua	pulg	1"	1"
Aire Primario	-	ajustable con perilla	ajustable con perilla
Aire Secundario	-	cada vez que esta abierta la cámara	cada vez que esta abierta la cámara
Contenido de Agua	-	23	30
CÓDIGO RECAL		CABLET15RO	CABLET24RO