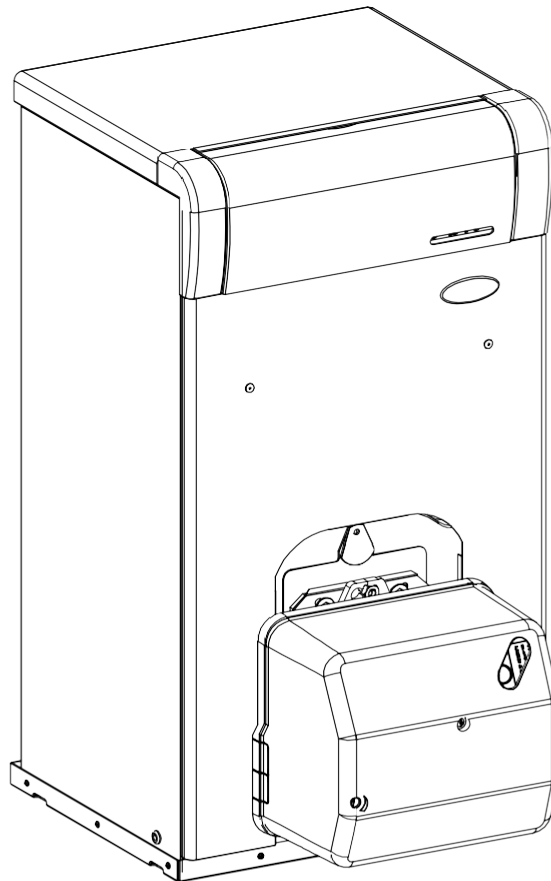


INSTRUCCIONES DE INSTALACION Y FUNCIONAMIENTO

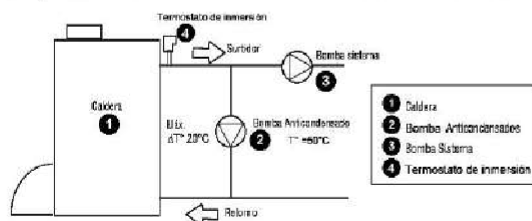
- JAKA HFD
- JAKA HFS



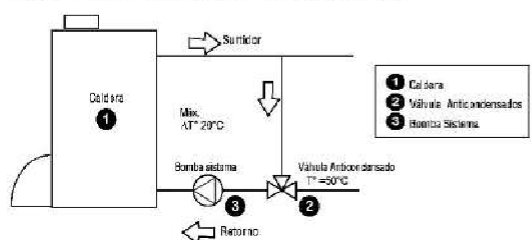
Advertencia

1. La instalación de la caldera debe ser realizada por un experto calificado.
2. El sistema debe incluir una bomba anticongelada o válvula anticongelada para garantizar ausencia de condensado y temperatura máxima para evitar shock térmico
3. La diferencia máxima de temperatura entre el ingreso y retorno de agua de sistema de la caldera no debe exceder los 20°C. De lo contrario se producirá un shock térmico que quebrará los cuerpos de la caldera.

1. Opción Bomba de Recirculación Anticongelados - Anti Shock Térmico.



2. Opción Válvula Anticongelados - Anti Shock Térmico.



Bomba de recirculación Anti condensados (Fig.3) 2 Anti Shock Térmico.

La condensación del vapor de agua contenida en los humos de evacuación de la caldera (agua de condensación) se presenta cuando la temperatura del agua de retorno es inferior a 50°C y es considerable sobre todo cuando se enciende la caldera después que la caldera ha permanecido apagada durante un periodo o toda la noche.

El agua de condensación es ácida y corrosiva, y con el tiempo ataca las chapas o fierro fundido de la caldera.

Es por lo tanto siempre necesario la instalación de una Bomba de Recirculación Anti condensado (alternativamente una VALVULA DE ANTICONDENZADOS), con una función de anti condensación y anti shock Térmico. Estas se instalan entre las conexiones de ida y de retorno de la caldera según se muestra en la figura.

La bomba de recirculación (anti condensados) se controla con el Panel Termostático de baja temperatura (opcional). El bulbo del termostato correspondiente debe colocarse en el retorno. El termostato está situado en el interior del panel y está regulado a 50°C, para otra regulación debe acceder al interior del panel. Instalación Obligatoria

La bomba debe asegurar, durante los períodos de funcionamiento de la instalación, un caudal incluido entre el 20 y el 30% del total, debe garantizar una temperatura del agua de retorno igual o mayor que 50°C, también un delta T entre ingreso y retorno no mayor a 20 Grados.

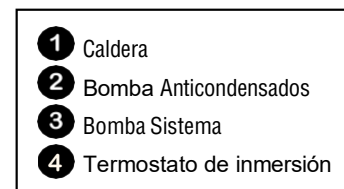
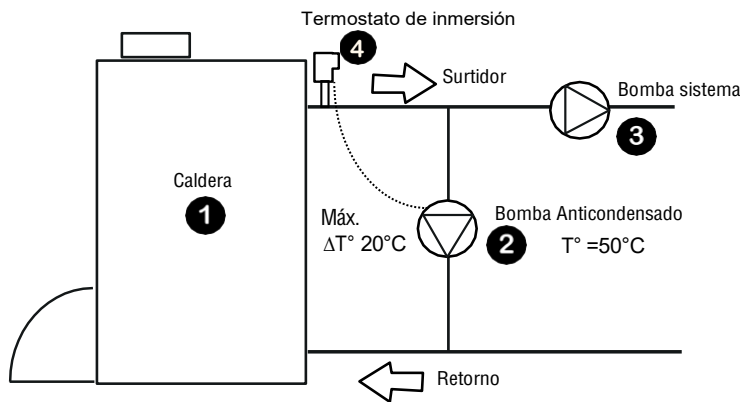


Fig. 3

2.7 Válvula Anticondensado (Fig.4), 2 Anti Shock Térmico.

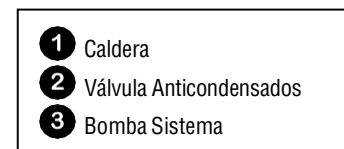
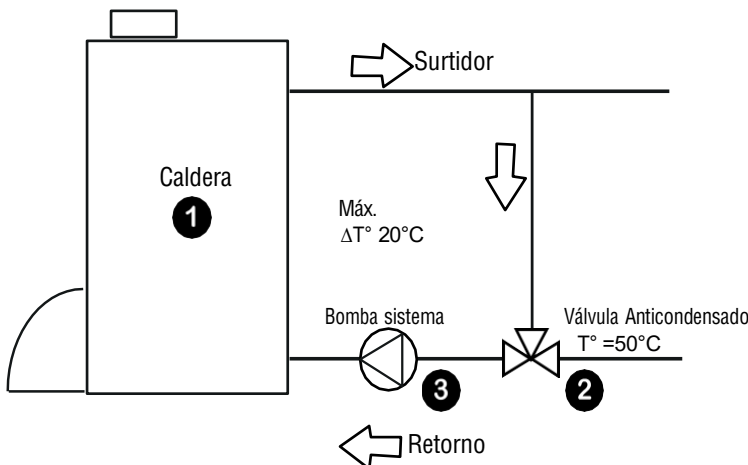


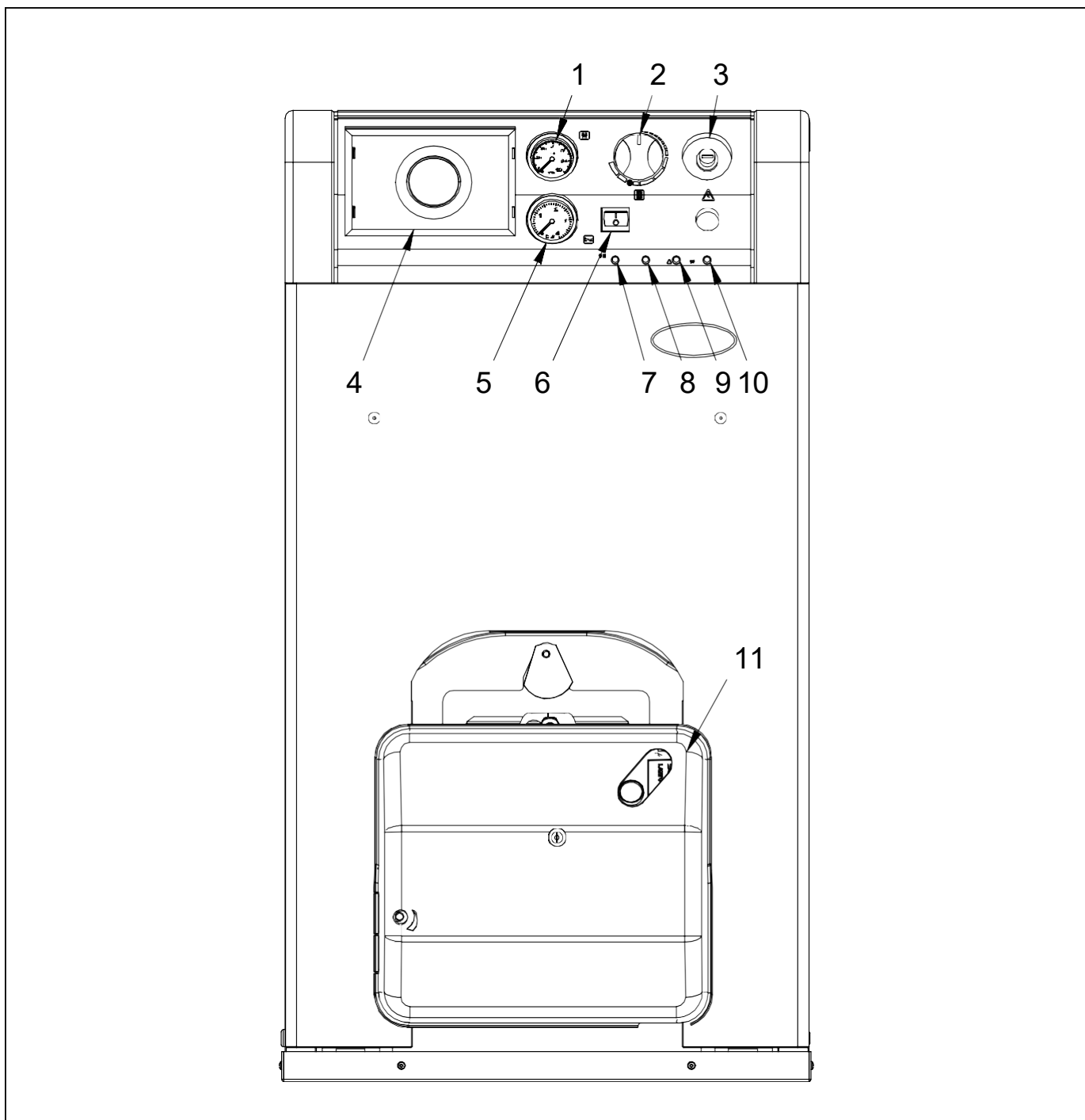
Fig. 4

Advertencia

1. LA INSTALACIÓN DE LA CALDERA DEBE SER REALIZADA POR UN EXPERTO CALIFICADO.
2. EL SISTEMA DEBE INCLUIR UNA BOMBA ANTICONDENSAO O VÁLVULA ANTICONDENSAO PARA GARANTIZAR AUSENCIA DE CONDENSADO Y TEMPERATURA MÁXIMA PARA EVITAR SHOCK TÉRMICO
3. LA DIFERENCIA MÁXIMA DE TEMPERATURA ENTRE EL INGRESO Y RETORNO DE AGUA DE SISTEMA DE LA CALDERA NO DEBE EXCEDER LOS 20°C. DE LO CONTRARIO SE PRODUCIRA UN CHOCK TÉRMICO QUE QUEBRARA LOS CUERPOS DE LA CALDERA.

ÍNDICE	Pág.
1 ENUMERACIÓN DE COMPONENTES	3
2 COMPONENTES DE MANDO	4
3 INSTRUCCIONES PARA LA INSTALACIÓN	5
3.1 UBICACIÓN	5
3.2 CHIMENEA	5
3.3 EVACUACIÓN DE LOS PRODUCTOS DE LA COMBUSTIÓN	5
3.4 INSTALACIÓN HIDRÁULICA	5
3.5 CONEXIÓN ELÉCTRICA	5
3.6 INSTALACIÓN DE COMBUSTIBLE	5
4 LLENADO DE LA INSTALACIÓN	6
5 PUESTA EN MARCHA	6
6 ENTREGA DE LA INSTALACIÓN	6
7 BLOQUEOS DE SEGURIDAD	7
7.1 BLOQUEO DE SEGURIDAD POR TEMPERATURA	7
7.2 BLOQUEO DE QUEMADOR	7
8 FUNCIONAMIENTO	7
8.1 FUNCIONAMIENTO CON INTERACUMULADOR SANIT	7
9 FUNCIONAMIENTO CON PROGRAMADOR (OPCIONAL)	7
10 FUNCIONAMIENTO CON CENTRALITA DE REGULACIÓN (OPCIONAL)	8
11 PARO DE LA CALDERA	8
12 MANTENIMIENTO DE LA CALDERA	8
13 CROQUIS Y MEDIDAS	9
14 CURVAS DE PERDIDA DE CARGA DE AGUA	10
15 CARACTERÍSTICAS TÉCNICAS	11
16 ESQUEMA ELÉCTRICO	12
17 QUEMADOR	13
17.1 MONTAJE	13
17.2 INSTALACIÓN DE GASÓLEO	13
17.3 PUESTA EN MARCHA DEL QUEMADOR	13
17.4 REGULACIÓN	13
17.5 ELECCIÓN DE BOQUILLA	13
17.6 DIMENSIONES	14
17.7 REGULACIÓN DE AIRE PRIMARIO	15
17.8 REGULACIÓN DE LA LÍNEA DE COMBUSTIÓN	15
17.9 POSICIÓN CORRECTA DE LOS ELECTRODOS	15
17.10 REGULACIÓN DE LA PRESIÓN DE GASÓLEO	16
17.11 DIAGRAMAS TUBERÍAS DE ALIMENTACIÓN DE GASÓLEO	16
17.12 ESPECIFICACIONES TÉCNICAS	17
17.13 BOQUILLA Y PRESIÓN DE BOMBA RECOMENDADA	17
17.14 ESQUEMAS ELÉCTRICOS	18
17.15 RACOR DE CONEXIÓN RÁPIDA	19
17.16 SECUENCIA DE FUNCIONAMIENTO DEL CONTROL DEL QUEMADOR	20
18 LISTADO DE COMPONENTES DE REPUESTO	21
18.1 CUERPO Y FRENTE ELÉCTRICO	21
18.2 QUEMADOR	23
19 ANOMALÍAS	24
19.1 ANOMALÍAS EN QUEMADOR	24
19.2 ANOMALÍAS EN CALDERA	24

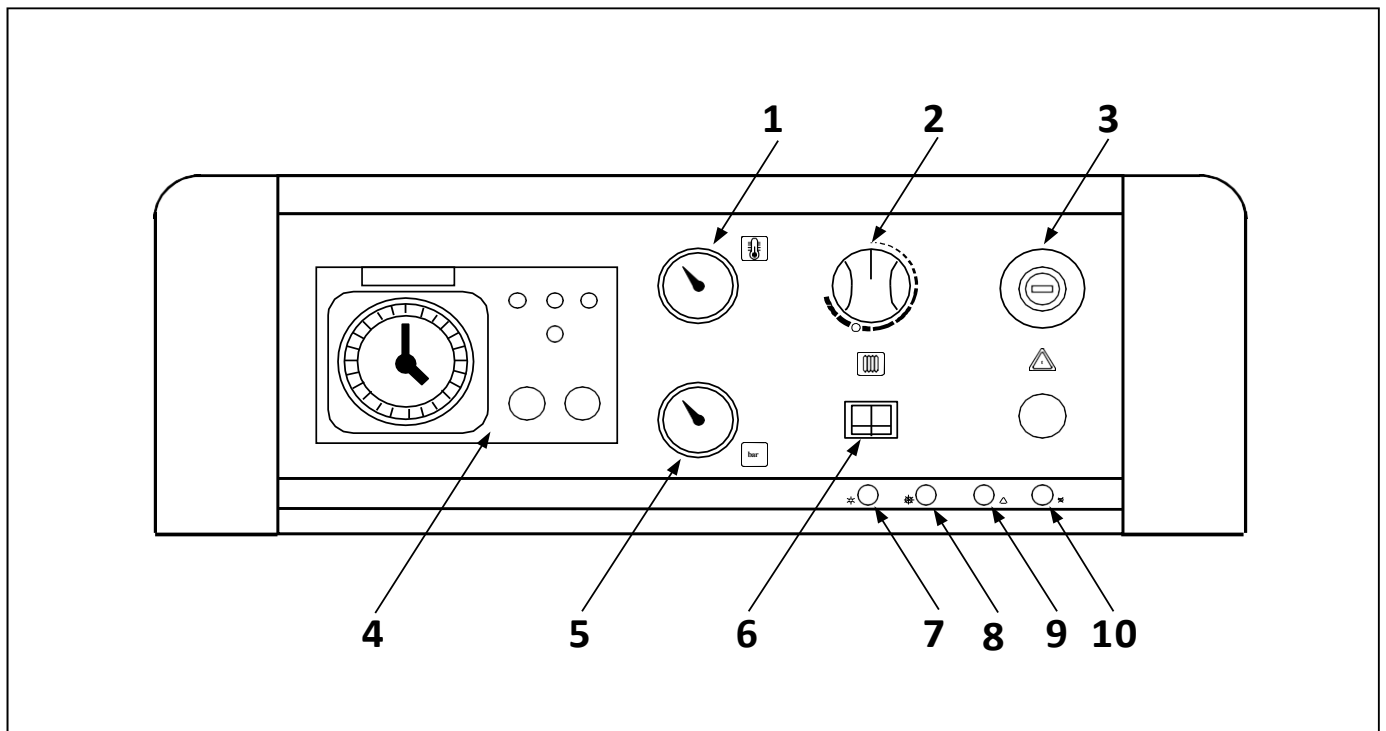
1 ENUMERACIÓN DE COMPONENTES



- | | |
|--|--|
| 1. Termómetro. | 7. Piloto verano. |
| 2. Termostato de control de calefacción. | 8. Piloto de Invierno. |
| 3. Termostato de seguridad. | 9. Piloto luminoso bloqueo por temp. |
| 4. Centralita de regulación (Opcional). | 10. Piloto luminoso bloqueo de quemador. |
| 5. Manómetro. | 11. Quemador (Solo JAKA HFD). |
| 6. Selector General. | |

Jaka HFD / HFS

2 COMPONENTES DE MANDO



1. Termómetro:

Indica la temperatura del agua de la caldera.

2. Termostato de control:

Con él podremos seleccionar la temperatura de trabajo de calefacción, parando el quemador cuando la temperatura de la caldera se iguale a la seleccionada o manteniéndolo encendido mientras ésta sea menor.

3. Termostato de seguridad:

Asegura que la temperatura de la caldera no supere los 110 °C, bloqueando el funcionamiento de la misma.

4. Centralita de regulación (Opcional):

Es un elemento opcional, que nos permite regular las temperaturas de la instalación de acuerdo con las necesidades de la vivienda y a la temperatura exterior del edificio.

5. Manómetro:

Indica la presión de la instalación.

6. Selector general:

Permite encender y apagar la caldera pulsando la tecla "O/I". En el caso de que su instalación esté provista de un Inter acumulador de la familia **Sanit** de UniClima, pulsando la tecla "❄️/☀️" podrá seleccionarse entre el servicio de Verano (sólo A.C.S.) o Invierno (calefacción + A.C.S.).

7. Piloto de Verano:

Cuando está encendido, indica que se ha seleccionado el servicio de Verano (sólo A.C.S.).

8. Piloto de Invierno:

Cuando está encendido, indica que se ha seleccionado el servicio de Invierno (calefacción + A.C.S.).

9. Piloto de bloqueo por temperatura:

Cuando está encendido, indica que el funcionamiento de la caldera se ha bloqueado, por exceso de temperatura (más de 110 °C).

10. Piloto de bloqueo de quemador:

Cuando está encendido, indica que el funcionamiento de la caldera se ha bloqueado, por bloqueo del quemador.

3 INSTRUCCIONES PARA LA INSTALACIÓN

La caldera debe ser instalada por personal autorizado por el Ministerio de Industria respetando las leyes y normativa vigentes en la materia, no obstante, será necesario atender a las siguientes recomendaciones generales a la hora de la instalación de la caldera:

3.1 Ubicación

La caldera debe ser instalada en un local suficientemente ventilado y se debe de mantener el espacio de acceso suficiente para realizar las operaciones de mantenimiento preventivo o correctivo.

3.2 Chimenea

Este tipo de calderas es imprescindible que se conecten a una chimenea, entendiéndose por chimenea aquel conducto de humos que sea capaz de crear una depresión, que en el caso de la caldera **Jaka HFD** y **Jaka HFS** se recomienda que sea como mínimo de 1,5 mmca. Para que la chimenea pueda crear depresión es conveniente atender a las siguientes recomendaciones:

- Debe tener un aislamiento adecuado.
- Debe ser independiente, construyendo una chimenea para cada caldera.
- Debe ser vertical y se deben evitar ángulos superiores a 45º.
- Debe sobresalir un metro de la cumbrera del tejado o de cualquier edificio contiguo.
- Debe tener siempre la misma sección, siendo recomendable la circular y nunca menor al diámetro de salida de la caldera.

No obstante, siempre deben de estar construidas de acuerdo a la normativa de instalación vigente.

3.3 Evacuación de los productos de la combustión

La instalación de los conductos de evacuación de los productos de la combustión deberá ser realizada por personal cualificado y deberá cumplir con los requisitos exigidos en la legislación y normativas vigentes.

3.4 Instalación Hidráulica

La instalación hidráulica debe ser efectuada por personal cualificado, respetando la reglamentación de instalación vigente (RITE) y teniendo en cuenta las siguientes recomendaciones:

- Antes del conexionado de la caldera se debe hacer una limpieza interior a fondo de los tubos de la instalación.
- Se recomienda intercalar llaves de corte entre la instalación y la caldera, con el fin de simplificar los trabajos de mantenimiento.

3.5 Conexión Eléctrica

La caldera va preparada para su conexión a 220 V.II en las clavijas 1 y 2. **No se olvide realizar la conexión a tierra.**

La caldera lleva dos bornas preparadas para la conexión del termostato ambiente, para lo cual, se debe quitar el puente que une las bornas 3-4 y conectar ahí el termostato ambiente.

La caldera está preparada, para el conexionado rápido del quemador mediante un euroconector de 7 polos.

3.6 Instalación de combustible

La caldera **Jaka HFD** se suministra con un quemador de gasóleo **Domestic** (ver modelo en Características Técnicas).

El quemador "**Domestic**" va equipado con una bomba autoaspirante, que permite la aspiración de combustible desde un depósito instalado a un nivel más bajo que el quemador, siempre y cuando la depresión medida con el vacuómetro en la bomba no supere 0,4 bar (30 cmHg).

Jaka HFD / HFS

La aspiración de combustible no debe llegar en ningún caso al fondo del depósito, dejando siempre una distancia mínima de 10cm al fondo, si es posible, se recomiendan los kit de aspiración con flotador.

En las instalaciones que lo permitan, los retornos de combustible deben hacerse a un filtro de recirculación con purgador de aire, evitando de esta forma oxidaciones en la bomba de gasóleo.

4 LLENADO DE LA INSTALACIÓN

Para llenar la instalación, se deberá de prever una llave de llenado en la misma, mediante la cual se pueda llenar la instalación hasta que el manómetro **(5)** indique una presión entre 1 y 1,5 bar. El llenado se debe efectuar lentamente, para que salga el aire de la caldera. Así mismo, debe purgarse convenientemente el resto de la instalación mediante los purgadores previstos en ella. Una vez llena la instalación, cerrar la llave de llenado.

NOTA: El encender la caldera sin agua puede provocar desperfectos graves en la misma.

5 PUESTA EN MARCHA

Para que la **validez de la garantía** sea efectiva, la puesta en marcha de la caldera deberá ser realizada por un **Servicio de Asistencia Técnica oficial de UniClima**. Antes de proceder a dicha puesta en marcha, se deberá tener previsto:

- Que la caldera esté conectada eléctricamente a la red.
- Que la instalación esté llena de agua (el manómetro debe indicar de 1 a 1,5 bar).
- Que llega combustible al quemador a una presión no superior a 0,5 bar.

Para poner en marcha la caldera, colocar el selector general, el termostato de control, y el programador horario y el termostato ambiente (sí los hubiera), en la posición deseada.

6 ENTREGA DE LA INSTALACIÓN

El Servicio de Asistencia Técnica, una vez realizada la primera puesta en marcha, explicará al usuario el funcionamiento de la caldera, haciéndole las observaciones que considere más necesarias.

Será responsabilidad del instalador el exponer al usuario el funcionamiento de cualquier dispositivo de mando o control que pertenezca a la instalación y no se suministre con la caldera.

7 BLOQUEOS DE SEGURIDAD

La caldera dispone de dos tipos de bloqueo de seguridad de funcionamiento:

7.1 Bloqueo de seguridad por temperatura

Este bloqueo es señalado por el piloto luminoso de bloqueo por temperatura **(9)**. Se producirá siempre que la caldera sobrepase los 110 °C de temperatura. Para desbloquear se deberá pulsar el botón incorporado en el termostato de seguridad **(3)** después de haber soltado primeramente el tapón que tapa este botón.

7.2 Bloqueo de quemador

Este bloqueo es señalado por el piloto luminoso de bloqueo de quemador **(10)**. Se produce por cualquier anomalía que pudiera existir en el quemador o en la instalación de combustible. Para desbloquear, pulsar el pulsador luminoso que se enciende en el quemador **(11)**.

NOTA: Si cualquier bloqueo de estos fuera repetitivo, llamar al SAT oficial más cercano.

8 FUNCIONAMIENTO

Poner el termostato de control **(2)** y el termostato ambiente (si hubiera) a la temperatura deseada. Poner el interruptor general **(6)** en la posición **"I"** y el selector de verano-invierno en posición invierno "❄". Entrarán en funcionamiento el quemador y la bomba hasta conseguir en la instalación la temperatura prefijada en el termostato de control **(2)** (o en el termostato ambiente, si lo hubiera). Cuando baja la temperatura en la instalación, el quemador se volverá a poner en marcha haciendo el ciclo de calentamiento.

8.1 Funcionamiento con interacumulador Sanit

Las calderas **Jaka HFD** y **HFS** son susceptibles de ser acompañadas en su instalación por un interacumulador de la gama **Sanit** de **UniClima**, para la obtención de agua caliente sanitaria. Para su correcta instalación seguir detenidamente las instrucciones de montaje y conexión adjuntas con el interacumulador.

La caldera está provista de un selector de posición verano o posición invierno. Mediante este selector se podrá optar por:

- **Posición Verano** ☀: en esta posición la caldera solo atenderá a las necesidades de producción de A.C.S., encendiendo el quemador y la bomba de carga del interacumulador (bomba de verano), hasta que la temperatura de A.C.S. acumulada alcance la temperatura regulada en el termostato de A.C.S. del interacumulador. Cuando la temperatura de A.C.S. es alcanzada, se parará el quemador y la bomba de verano.
- **Posición Invierno** ❄: en esta posición la caldera atenderá a las necesidades de A.C.S. y a las de la instalación de calefacción, dando prioridad a la producción de A.C.S.

9 FUNCIONAMIENTO CON PROGRAMADOR (OPCIONAL)

Las calderas **Jaka HFD** y **HFS** pueden suministrarse opcionalmente con un programador horario para su montaje en el frente de mandos. Tanto la caldera, como el programador, van equipados de un sistema de montaje rápido, mediante el conector de 12 vías **(X12)** indicado en el esquema eléctrico, siguiendo las instrucciones de montaje y funcionamiento adjuntas con el programador.

10 FUNCIONAMIENTO CON CENTRALITA DE REGULACIÓN (OPCIONAL)

Las calderas **Jaka HFD** y **HFS** pueden suministrarse opcionalmente con una Centralita de Regulación (**E24 BVS**).

Dicha Centralita puede tener la capacidad, mediante la incorporación de diversas sondas, de regular independientemente 2 zonas de calefacción; un circuito con válvula mezcladora (p.e. suelo radiante); y un circuito directo (p.e. radiadores), regulando la instalación en función de las necesidades de la vivienda, mediante la medición de la temperatura del exterior y la medición de la temperatura ambiente del interior de la vivienda en cada una de las zonas de calefacción. Además, la centralita puede regular la producción de A.C.S. de un interacumulador conectado a la caldera, dando prioridad a la producción de A.C.S.

Tanto la caldera, como la centralita, se suministran equipadas de un sistema de montaje rápido, mediante el conector de 12 vías (**X12**) indicado en el esquema eléctrico, siguiendo las instrucciones de montaje y funcionamiento adjuntadas con la centralita.

11 PARO DE LA CALDERA

Para parar la caldera, basta poner el selector general (**6**) en posición "**O**".

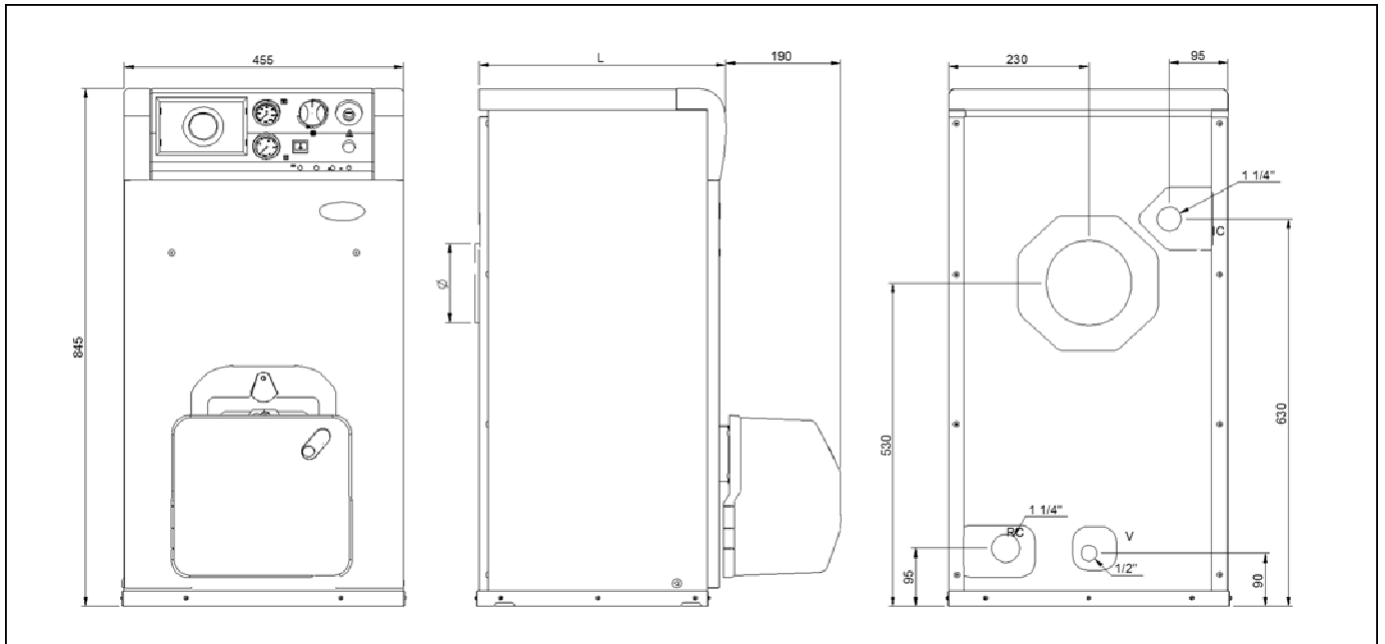
12 MANTENIMIENTO DE LA CALDERA

Para mantener la caldera en perfectas condiciones de funcionamiento, anualmente se debe hacer una revisión de la caldera, por personal autorizado por **Recal**. No obstante:

- Una vez al año, es recomendable realizar una limpieza exhaustiva del hogar de la caldera y de los pasos de humos.
- Se debe mantener la presión de la instalación entre 1 y 1,5 bar.

13 CROQUIS Y MEDIDAS

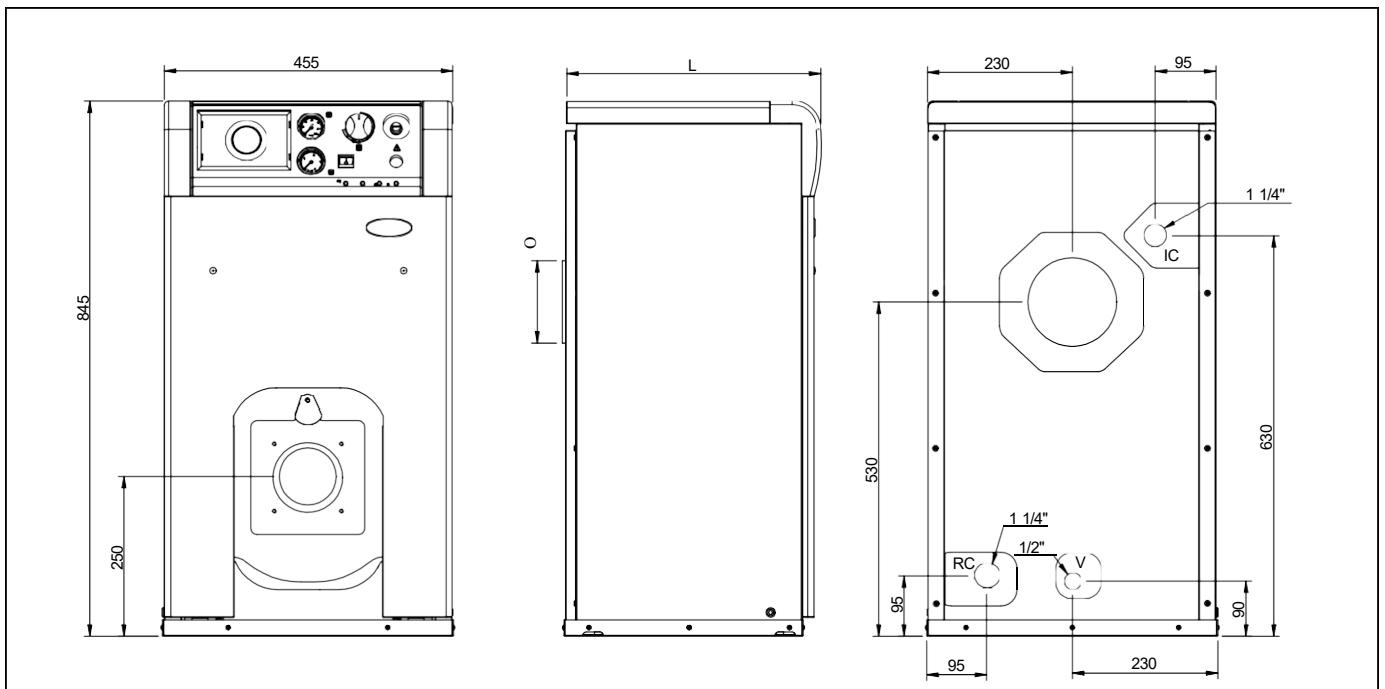
Jaka HFD:



IC: Ida Calefacción.
RC: Retorno Calefacción.
V: Vaciado.

MODELO		HFD-30	HFD-40	HFD-50	HFD-60
COTA	mm	385	485	585	685
CHIMENEA	mm	150	150	150	180

Jaka HFS:



IC: Ida Calefacción.
RC: Retorno Calefacción.
V: Vaciado.

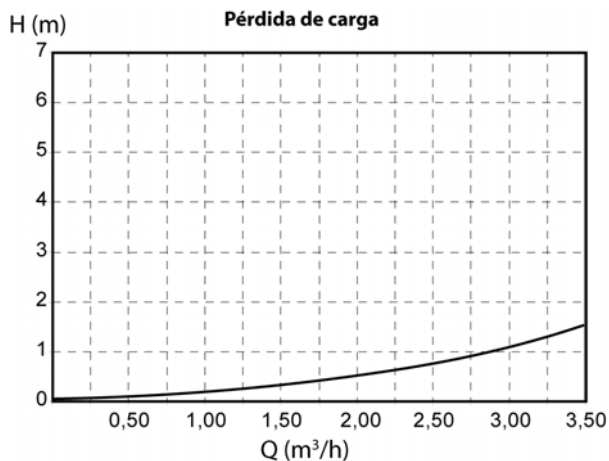
MODELO		HFS-30	HFS-40	HFS-50	HFS-60
COTA	mm	385	485	585	685
CHIMENEA	mm	150	150	150	180

Jaka HFD / HFS

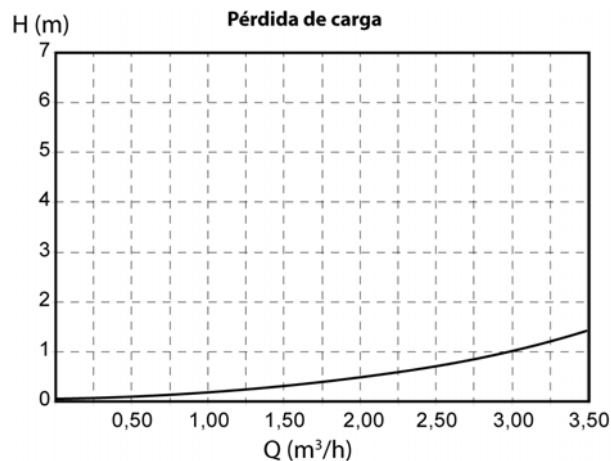
14 CURVAS DE PERDIDA DE CARGA DE AGUA

En las gráficas siguientes se podrá obtener la pérdida de carga de la caldera.

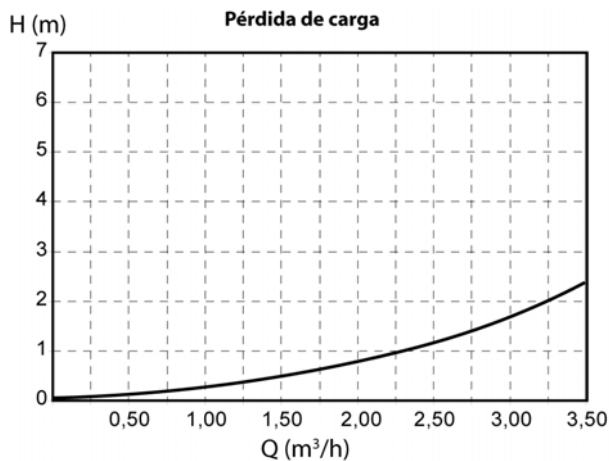
Jaka HFD/HFS 30



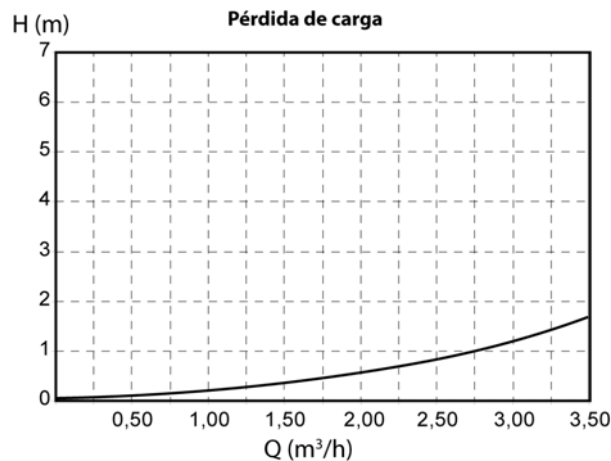
Jaka HFD/HFS 40



Jaka HFD/HFS 50



Jaka HFD/HFS 60

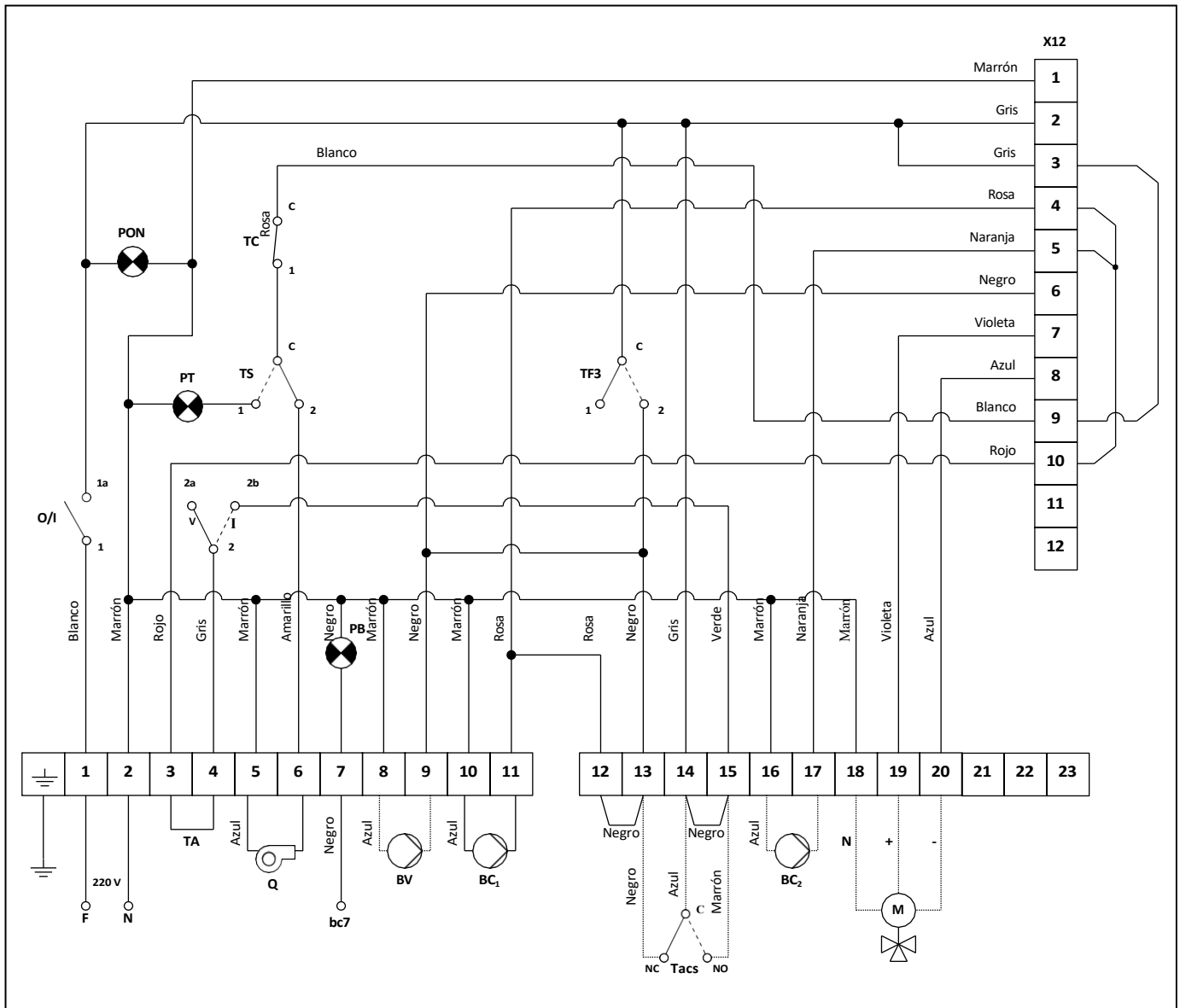


15 CARACTERÍSTICAS TÉCNICAS

JAKA HFD/HFS		30	40	50	60	
Tipo de caldera	-	Baja temperatura				
		Solo calefacción				
Potencia calorífico nominal	P _{rated} kW	29	40	50	60	
Potencia calorífica útil	P ₄ kW	28,1	39,4	50,8	60,7	
Potencia calorífica útil (30%)	P ₁ kW	8,9	12,1	15,6	18,6	
Eficiencia energética estacional de calefacción	η_s %	86	87	86	86	
Eficiencia útil	η_4	%(PCI)	91,5	94,7	94,5	94,5
		%(PCS)	86,3	89,3	89,1	89,1
Eficiencia útil (30%)	η_1	%(PCI)	97,5	97	96,3	96,3
		%(PCS)	92,0	91,4	90,8	90,8
Consumo de electricidad auxiliar a plena carga	e _{lmax} kW	0,161	0,161	0,161	0,226	
Consumo de electricidad auxiliar a carga parcial	e _{lmin} kW	0,056	0,056	0,056	0,078	
Consumo de electricidad auxiliar en modo espera	PSB kW	0,003	0,003	0,003	0,001	
Pérdida de calor en modo de espera	P _{stby} kW	0,106	0,094	0,141	0,182	
Emissiones de óxidos de nitrógeno	NOx mg/kWh	85	100	112	110	
Regulación de temperatura calefacción	°C	60-85				
Temperatura máxima de seguridad	°C	110				
Presión máxima de funcionamiento calef.	bar	3				
Volumen de agua de calefacción	Lts	16,2	20,2	24,2	28,2	
Pérdida de carga del agua	mbar	100	204	263	327	
Temperatura de humos	°C	213	213	208	200	
Volumen en el lado de humos	m ³	0,011	0,017	0,023	0,029	
Caudal de humos máximo	Kg/s	0,0132	0,0186	0,0245	0,0299	
Pérdida de carga de los humos	mbar	0,17	0,18	0,20	0,22	
Longitud cámara de combustión	mm	300	400	500	600	
Tipo cámara de combustión	-	húmeda, con tres pasos de humos				
Tipo de regulación del quemador	-	Todo / Nada				
Alimentación eléctrica	-	~220-230 V - 50 Hz - 200 W				
Peso bruto	Kg	83	101	120	139	

Jaka HFD / HFS

16 ESQUEMA ELÉCTRICO



- Q:** Quemador.
- BV:** Bomba A.C.S. (opción centralita).
- BC1:** Bomba Circuito de Calefacción principal (con centralita, Circuito Directo).
- BC2:** Bomba Circuito de Calefacción opcional (con centralita, Circuito Mezclado).
- M:** Motor válvula (opción de Centralita).
- O/I:** Interruptor general Marcha-Paro.
- V/I:** Selector de Verano-Invierno.
- TA:** Termostato ambiente.
- TC:** Termostato de control (en caldera).
- TS:** Termostato de seguridad (en caldera).
- TF3:** Termostato anti-inercias 93º (en caldera).
- Tacs:** Termostato de A.C.S. (en interacumulador).
- PON:** Piloto luminoso de Marcha.
- PB:** Piloto luminoso de Bloqueo del quemador.
- PT:** Piloto luminoso Bloqueo por temperatura.
- X12:** Conector 12 bornas para programador o centralita de regulación (Opcional).
- bc7:** Borna nº 7 del control de quemador.

17 QUEMADOR

17.1 Montaje

Fijar a la caldera el soporte del quemador. Fijar el quemador al soporte. Esto permite una correcta inclinación del tubo de llama hacia la cámara de combustión. Montar los tubos de aspiración y retorno, intercalando en la aspiración el filtro de gasóleo.

17.2 Instalación de gasóleo

El quemador "**Domestic**" va equipado con una bomba autoaspirante, que permite la aspiración de combustible desde un depósito instalado a un nivel más bajo que el quemador, siempre y cuando la depresión medida con el vacuómetro en la bomba no supere 0,4 bar (30 cmHg).

La aspiración de combustible no debe llegar en ningún caso al fondo del depósito, dejando siempre una distancia mínima de 10cm al fondo, si es posible, se recomiendan los kit de aspiración con flotador.

En las instalaciones que lo permitan, los retornos de combustible deben hacerse a un filtro de recirculación con purgador de aire, evitando de esta forma oxidaciones en la bomba de gasóleo.

17.3 Puesta en marcha del quemador

Asegurarse de que haya combustible en el depósito, estén las llaves de gasóleo abiertas y llegue corriente eléctrica al quemador. Conectar el interruptor general. Desenroscar el tornillo de purga del aire (Toma de manómetro). A continuación y cuando se abra la electroválvula, sacar la fotocélula de su sitio y acercarla a una fuente luminosa hasta que llegue el gasóleo. Desconectar el quemador y enroscar el tornillo de purga.

17.4 Regulación

Observe la llama. Si falta aire será oscura y producirá humo que obturará rápidamente los pasos.

Si por el contrario, tiene exceso de aire será de color blanco o blanco azulado, dando poco rendimiento e incumpliendo las normas antipolución, además el exceso de aire puede dificultar el encendido.

La llama debe ser de color anaranjado.

Si por la naturaleza de la caldera le es difícil o imposible ver la llama de la misma, podrá regular el aire observando la salida del humo por la chimenea; si es oscuro deberá aumentar el aire en el quemador, si es muy blanco deberá quitarle aire hasta que no se observe humo de ninguna clase.

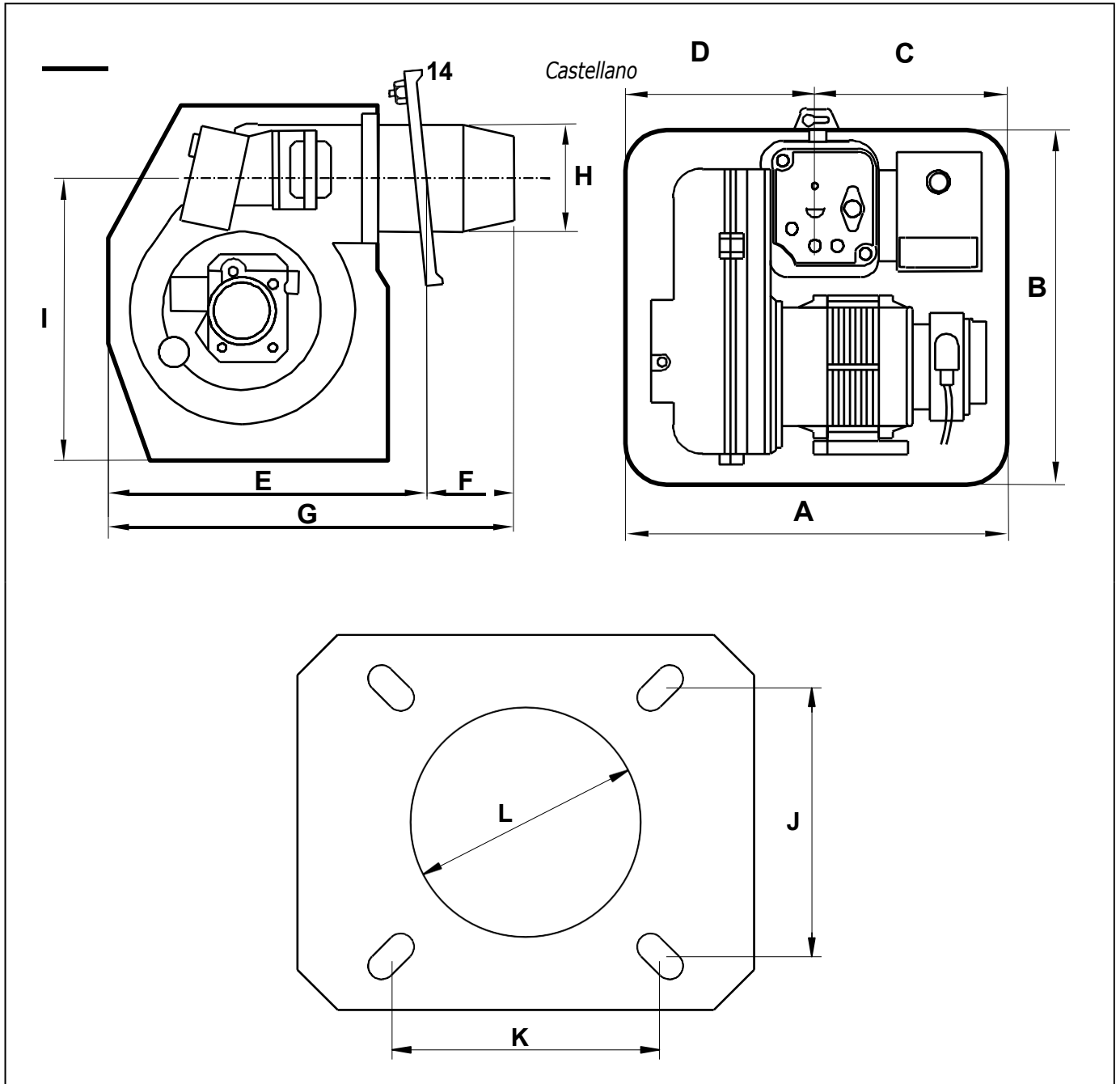
Si tiene los aparatos para verificar la composición de los gases de la combustión, será la mejor guía para regular la llama, pero si no los tiene a mano de momento siga las indicaciones precedentes.

17.5 Elección de boquilla

Dirigirse a las tablas de la página 5 y seleccione la boquilla en función de la presión, teniendo presente que un Kg. de gasóleo aporta aproximadamente 11,86 kW (10.200 Kcal).

Jaka HFD / HFS

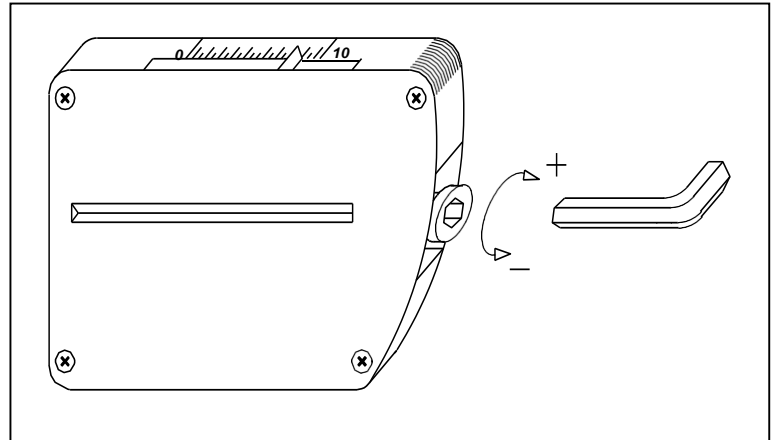
17.6 Dimensiones



COTA	A	B	C	D	E	F	G	H	I	J	K	L
MEDIDA (mm)	292	265	140	152	215	75	290	ø80	205	100	100	ø90

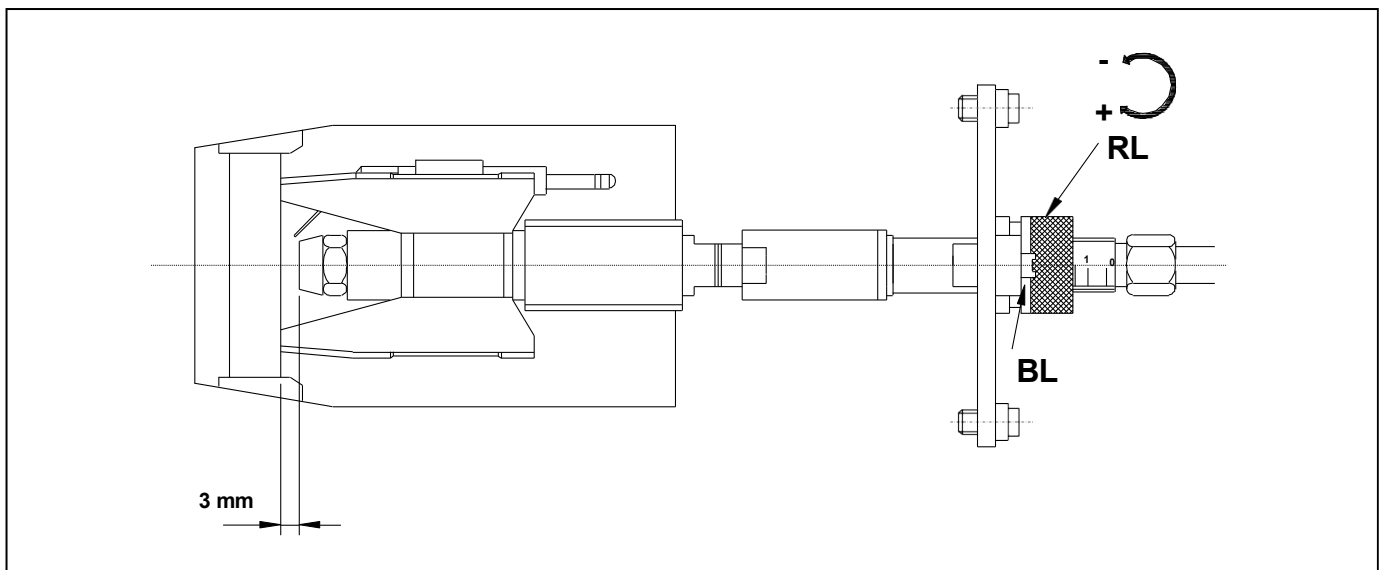
17.7 Regulación de aire primario

Para regular el aire primario, con una llave Allen de 6 mm, girar el tornillo según se indica en la figura. Sentido horario para aumentar el aire y sentido antihorario para disminuirlo.



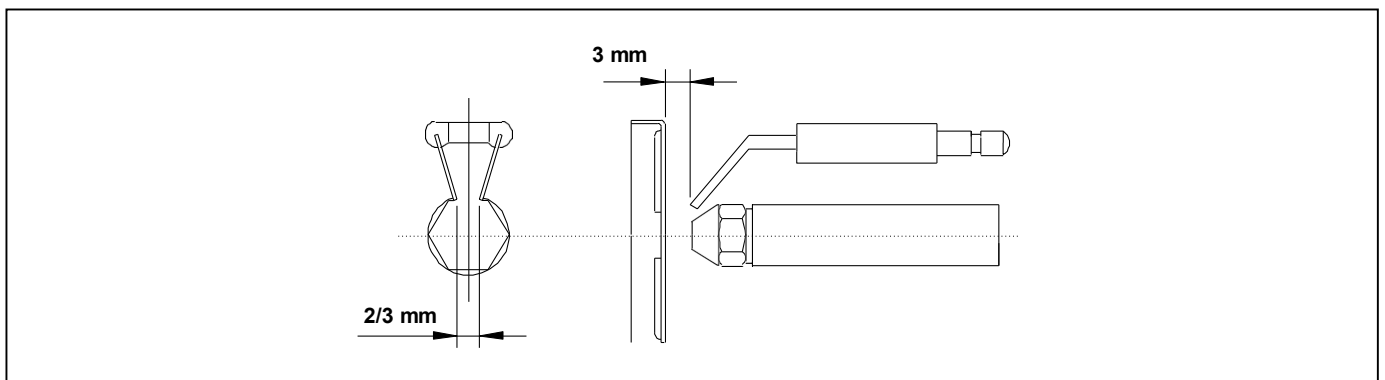
17.8 Regulación de la línea de combustión

Para regular la línea de combustión aflojar el tornillo de bloqueo de la línea "BL": Girar el regulador de la línea "RL", en sentido horario para más AIRE y en sentido antihorario para menos AIRE. Después de la regulación apretar el tornillo de bloqueo de la línea "BL".



17.9 Posición correcta de los electrodos

Para asegurar un buen encendido del quemador "Domestic" es necesario que se respeten las medidas señaladas en la figura. Además asegurarse de haber fijado los tornillos de fijación de los electrodos antes de volver a montar el tubo de llama.

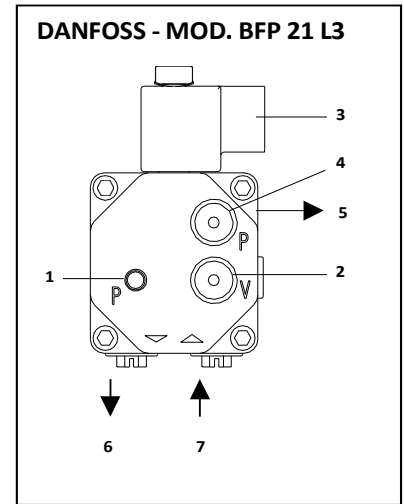
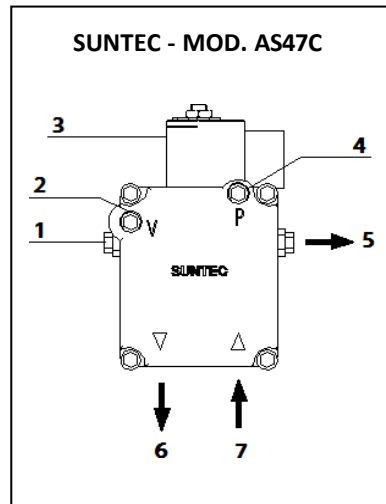


Jaka HFD / HFS

17.10 Regulación de la presión de gasóleo

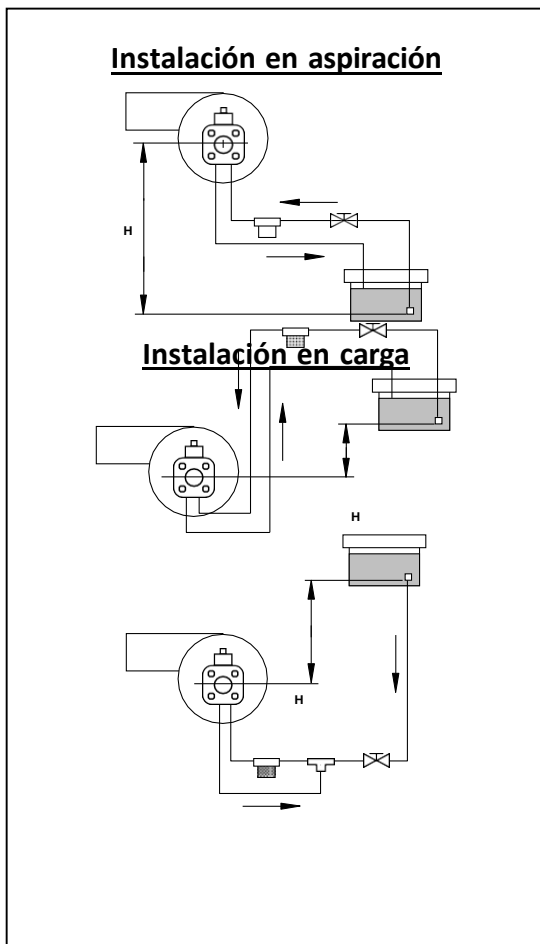
Para regular la presión de la bomba de gasóleo, girar el tornillo (1) en sentido horario para aumentarla y en sentido antihorario para disminuirla.

- 1 - Regulación de presión.
- 2 - Toma del vacuómetro.
- 3 - Electroválvula.
- 4 - Toma del manómetro.
- 5 - Salida boquilla.
- 6 - Retorno.
- 7 - Aspiración.



17.11 Diagramas tuberías de alimentación de gasóleo

Estos diagramas y tablas corresponden a instalaciones sin reducciones y con un perfecto cierre hidráulico. Se aconseja el uso de tubos de cobre. No debe superarse la depresión de 0,4 bar (30 cmHg) como máximo.



Instalación en aspiración		
H (m)	Longitud tubería	
	Øint 8 mm.	Øint 10 mm.
0,0	34	82
0,5	30	72
1,0	25	62
1,5	21	52
2,0	17	42
2,5	13	32
3,0	9	21
3,5	6	16
Instalación en carga		
H (m)	Longitud tubería	
	Øint 8 mm.	Øint 10 mm.
0,5	36	80
1,0	42	90
1,5	46	100
2,0	50	100

17.12 Especificaciones técnicas

MODELO	JAKA HFD 30	JAKA HFD 40	JAKA HFD 50	JAKA HFD 60
Consumo max Kg/h.	2,4	3,4	4,2	5
Potencia kW.	29	40	50	60
Potencia Motor	110 W			200 W
Tipo de regulación	Todo o nada			
Tensión eléctrica	220 V - 50 Hz			

17.13 Boquilla y presión de bomba recomendada

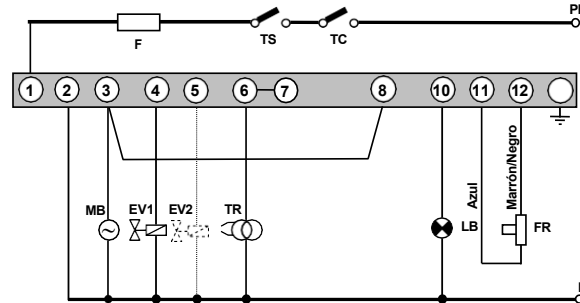
Las calderas **JAKA** se suministran con el quemador montado, con su boquilla correspondiente y una prerregulación de serie. En la siguiente tabla se especifican las boquillas y regulaciones correspondientes a cada modelo:

MODELO	Boquilla	Presión de quemador (bar)	Regulación de aire	Regulación de línea
JAKA HFD 30	0,60 80° S	11,5	3,5	2
JAKA HFD 40	0,65 60° H	18	3	1,5
JAKA HFD 50	1,00 45° H	13	3,5	3
JAKA HFD 60	1,35 60° S	10	3,5	1,5

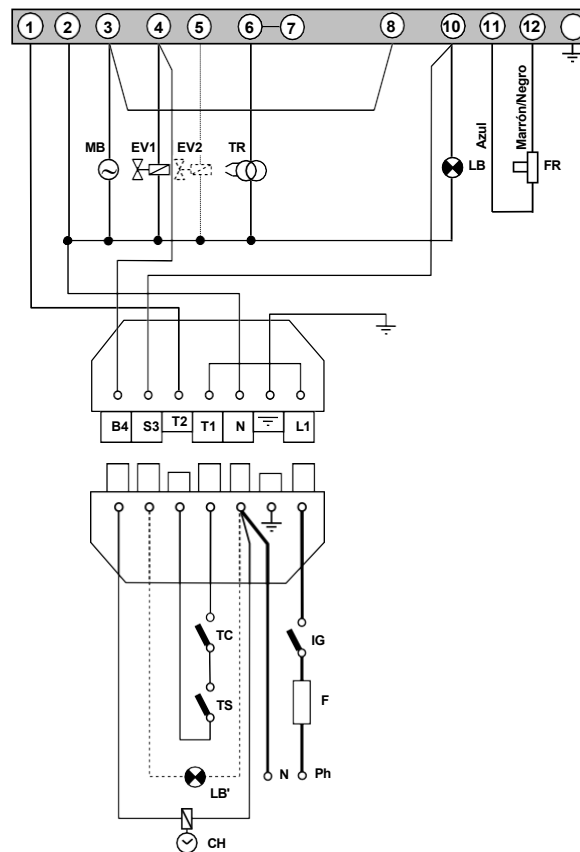
Jaka HFD / HFS

17.14 zEsquemas eléctricos

SIN CONECTOR



CON CONECTOR



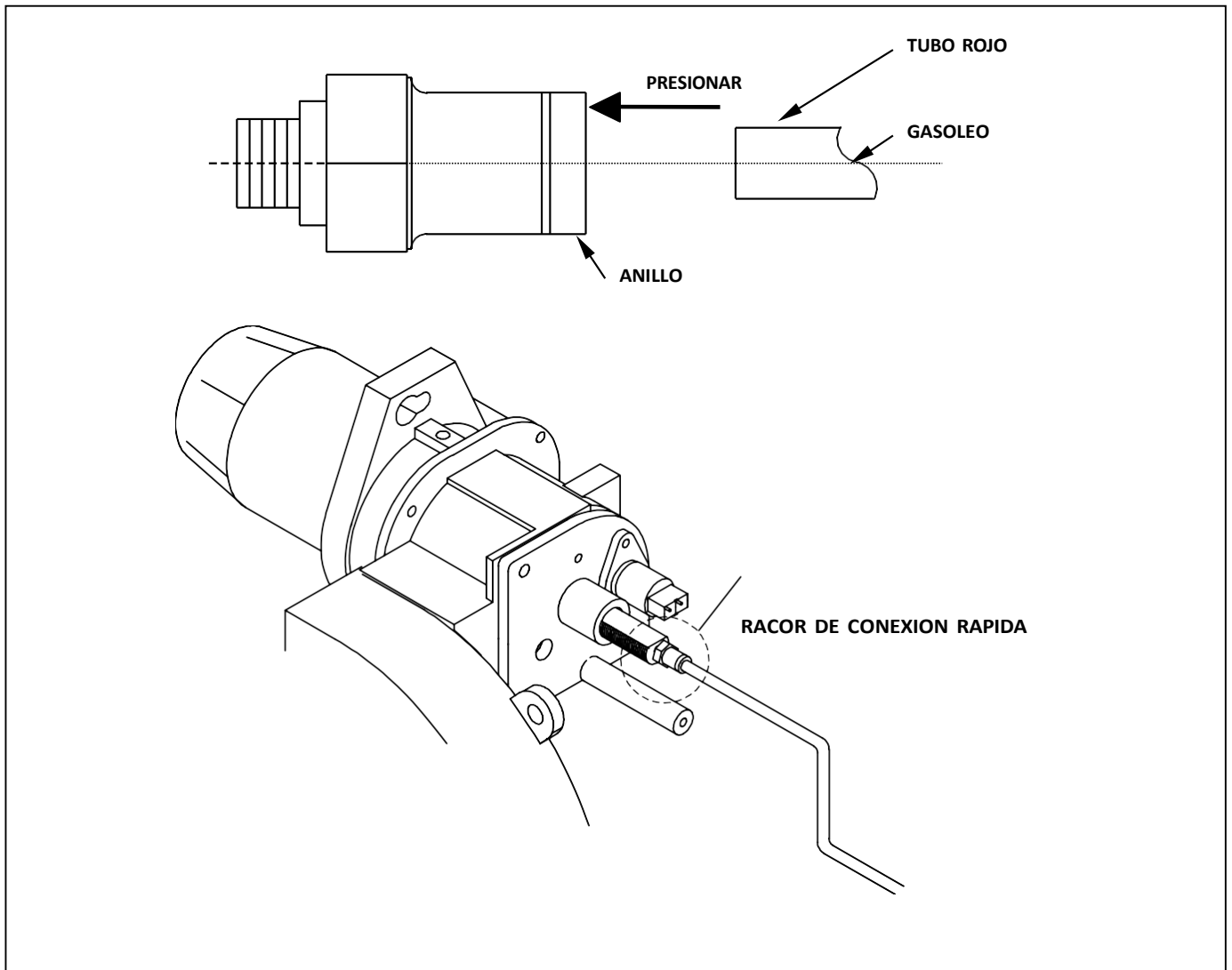
- B4:** Contacto de Contador Horario.
- S3:** Contacto de Lámpara de Bloqueo.
- TC:** Termostato de Caldera.
- TS:** Termostato de Seguridad.
- CH:** Contador Horario.
- IG:** Interruptor General.
- F:** Fusible.
- LB:** Lámpara de Bloqueo.

- LB':** Lámpara de Bloqueo Externa.
- FR:** Fotocélula.
- TR:** Transformador.
- MB:** Motor Bomba.
- MB':** Motor Bomba Auxiliar.
- EV:** Electroválvula.
- Ph:** Fase.
- N:** Neutro.

17.15 Racor de conexión rápida

Para conectar y desconectar el tubo rojo de entrada de gasóleo a la boquilla, proceder de la siguiente manera:

- Presionar con el dedo el anillo del racor en el sentido de la flecha, tirando simultáneamente del tubo rojo.



17.16 Secuencia de funcionamiento del control del quemador

Jaka HFD / HFS

La caja del control LMO del quemador dispone de un botón de rearme, este es el elemento clave para rearmar el control del quemador y para activar/desactivar las funciones de diagnóstico.

El LED multicolor del botón de rearme es el elemento indicador para el diagnóstico visual. Tanto el pulsador como el LED se ubican bajo la cubierta transparente del botón de rearme. En funcionamiento normal, los distintos estados de funcionamiento se indican en forma de códigos de color (consultar la tabla de códigos de color de abajo). Durante el arranque, la indicación tiene lugar según la siguiente tabla:

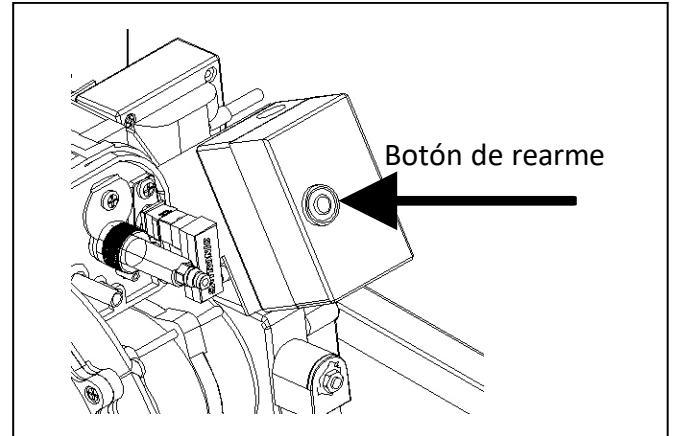
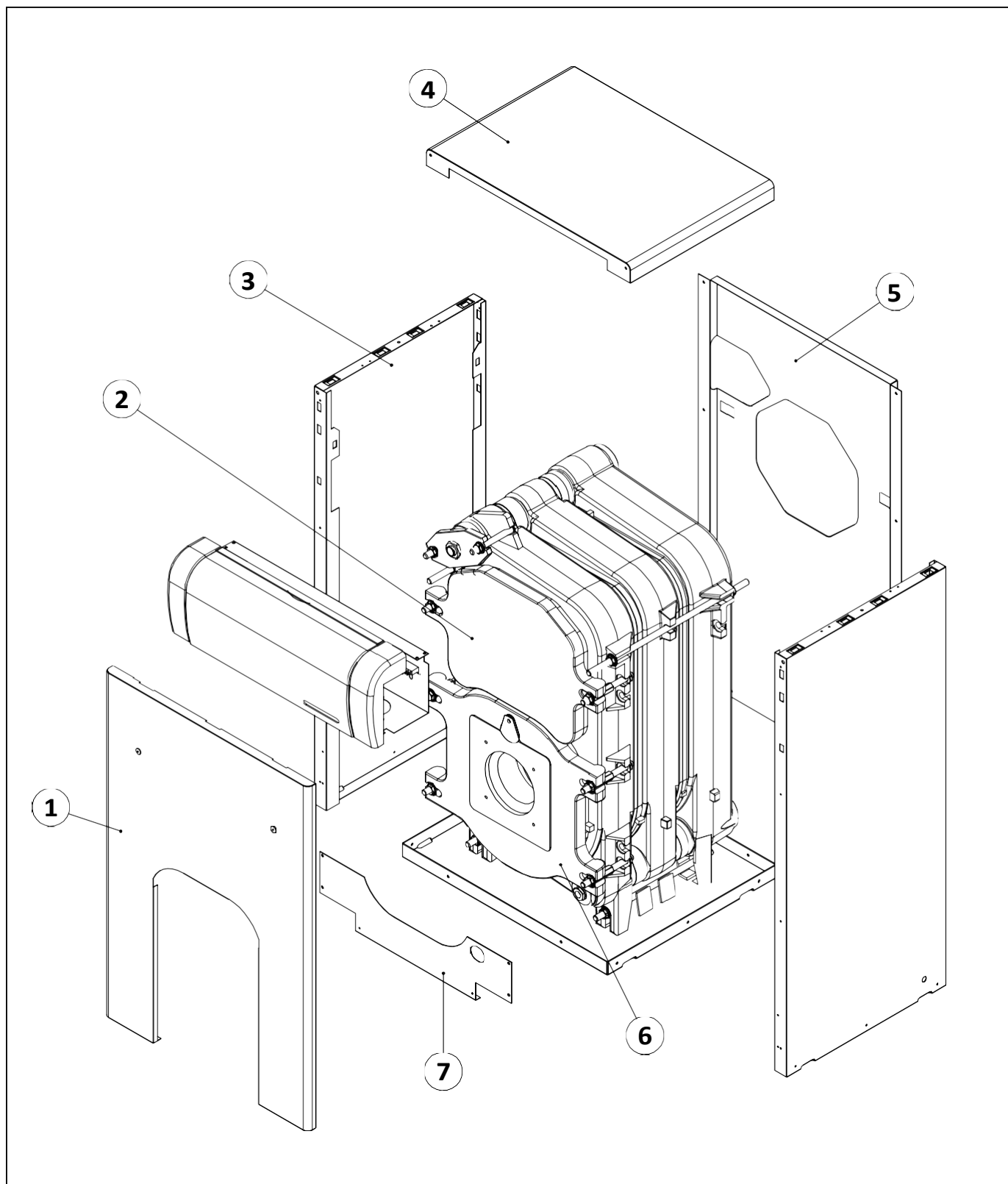


Tabla de código de color para indicadores luminosos multicolor (LED)		
Estado	Código de color	Color
Tiempo de espera "tw", otros estados de espera	○	Apagado
Pre calentador de fuel encendido	●	Amarillo
Fase de encendido, ignición controlada	● ○ ● ○ ● ○ ● ○ ● ○ ● ○	Amarillo intermitente
Funcionamiento, llama bien	□	Verde
Funcionamiento, llama mal	□ ○ □ ○ □ ○ □ ○ □ ○ □ ○	Verde intermitente
Luz externa durante arranque de quemador	□ ▲ □ ▲ □ ▲ □ ▲ □ ▲	Verde-rojo
Subtensión	● ▲ ● ▲ ● ▲ ● ▲ ● ▲ ● ▲	Amarillo-rojo
Fallo, alarma	▲	Rojo
Salida de código de error (consultar "tabla de código de error")	▲ ○ ▲ ○ ▲ ○ ▲ ○ ▲ ○ ▲ ○	Rojo intermitente
Diagnostico de interfaz	▲ ▲ ▲ ▲ ▲ ▲ ▲ ▲	Luz roja parpadeante

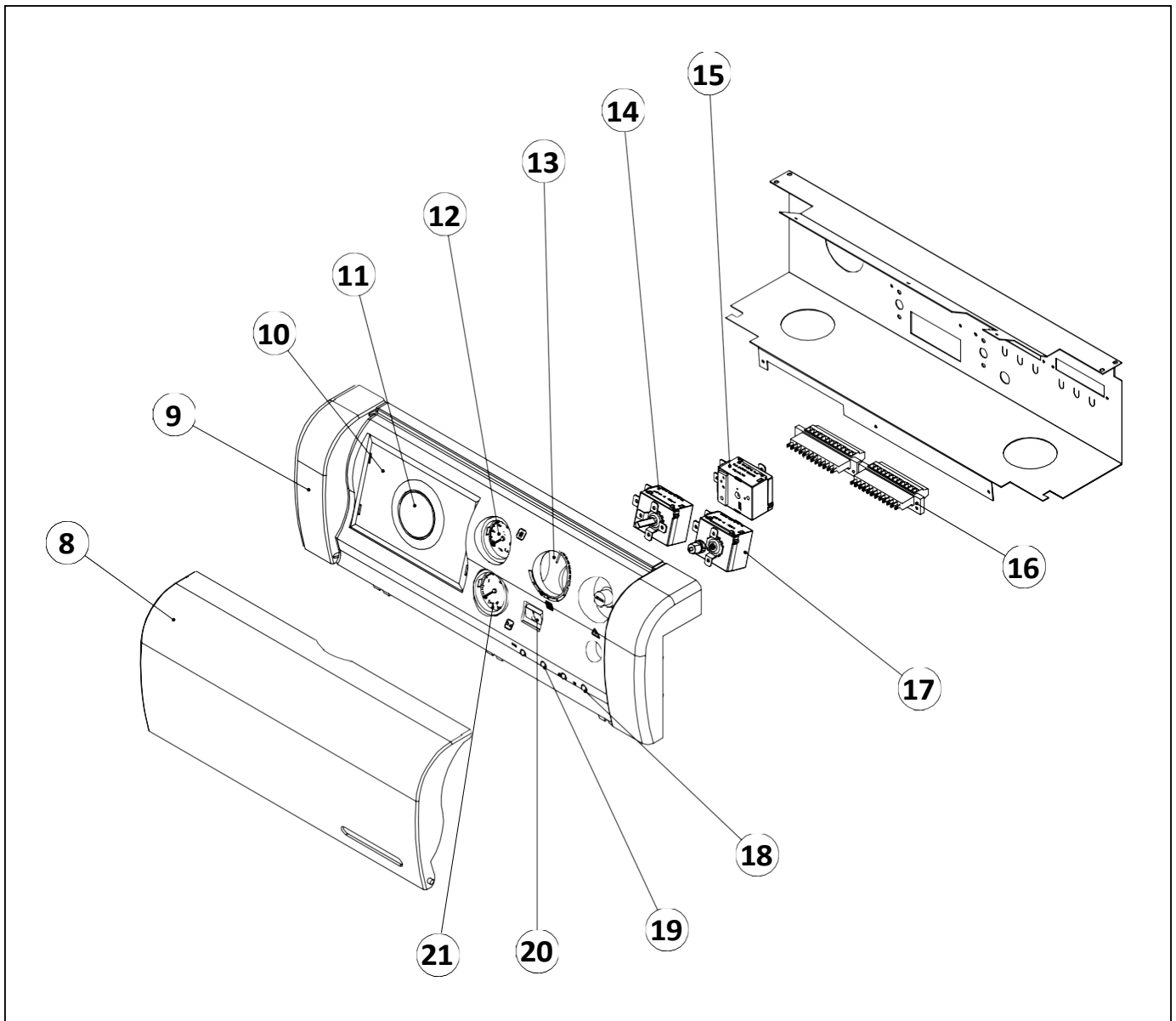
- Luz fija
- ▲ Rojo
- Apagada
- Amarillo
- Verde

18 LISTADO DE COMPONENTES DE REPUESTO

18.1 Cuerpo y frente eléctrico

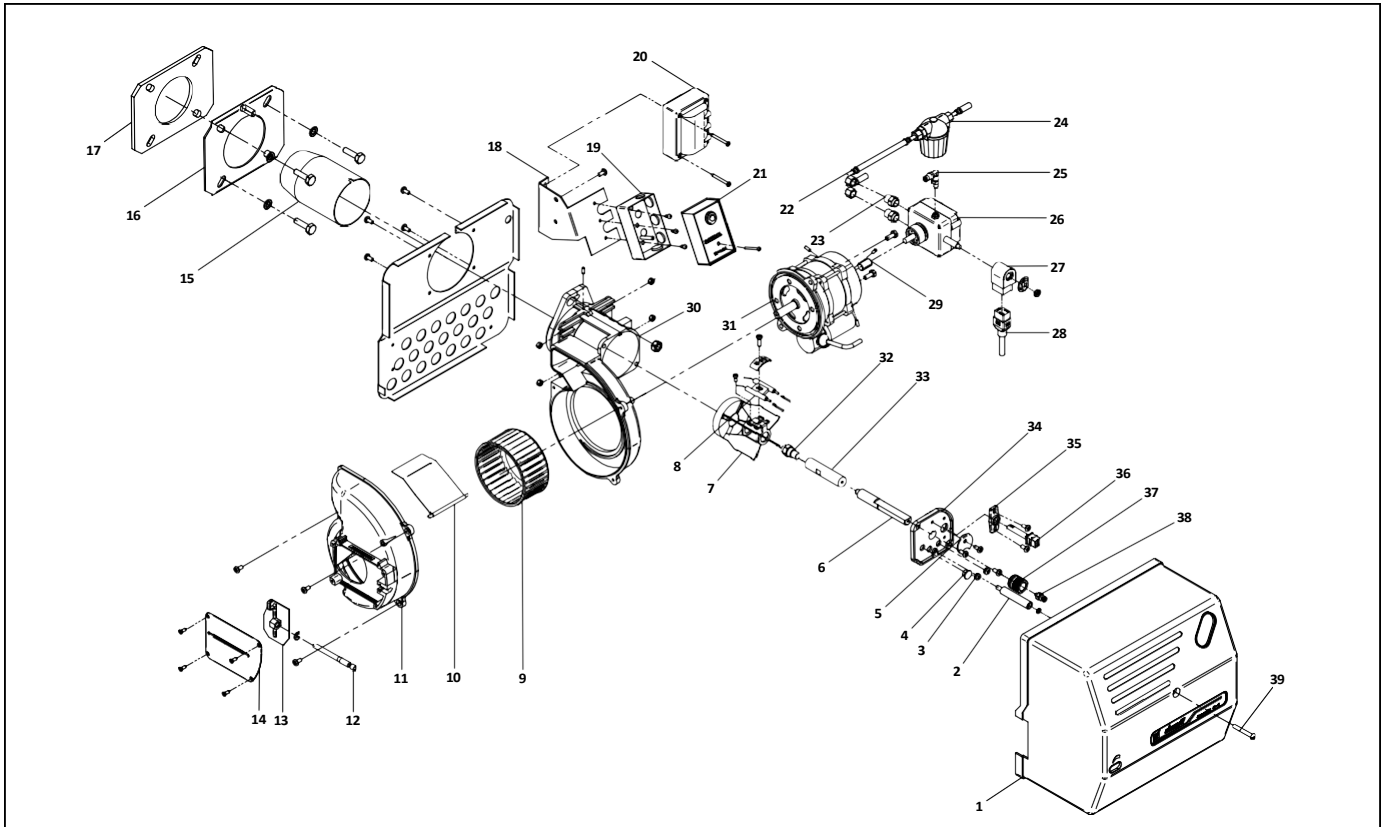


Jaka HFD / HFS



<u>Pos.</u>	<u>Código</u>	<u>Denominación</u>	<u>Pos.</u>	<u>Código</u>	<u>Denominación</u>
1	SEPO002314	Puerta Jaka HFS	8	CELC000175	Tapa portamandos
2	CFUC000028	Tapa registro de humos	9	CELC000172	Portamandos
3	SEPO002316	Lateral Jaka HFD/HFS-30	10	CELC000178	Tapa centralita
	SEPO002350	Lateral Jaka HFD/HFS-40	11	CELC000177	Suplemento sin programador
	SEPO002348	Lateral Jaka HFD/HFS-50	12	CELC000136	Termómetro
	SEPO002332	Lateral Jaka HFD/HFS-60	13	CELC000176	Manopola
	SEPO002328	Lateral Jaka HFS-80	14	CELC000007	Termostato de control
4	SEPO002317	Techo Jaka HFD/HFS -30	15	CELC000034	Termostato
	SEPO002349	Techo Jaka HFD/HFS -40	16	CELC000042	Regleta 12 polos
	SEPO002347	Techo Jaka HFD/HFS -50	17	CELC000022	Termostato de seguridad
	SEPO002331	Techo Jaka HFD/HFS -60	18	CELC000039	Piloto rojo
	SEPO002327	Techo Jaka HFD/HFS -80	19	CELC000040	Piloto ámbar
5	SEPO002318	Trasera Jaka	20	CELC000138	Selector bipolar pequeño
6	CFUC000027	Puerta soporte quemador	21	CELC000137	Manómetro
7	SEPO002315	Zocalo Jaka HFS			

18.2 Quemador



Pos.	Código	Denominación	Pos.	Código	Denominación
1	CQUE000145	Carcasa de plástico	21	CQUE000169	Caja de control
2	CTOE000068	Bulón sujeción quemador	22	CQUE000012	Latiguillo de gasóleo
3	CFER000074	Pasacables	23	CTOE000066	Contra rosca
4	CFER000190	Tapón	24	CQUE000055	Filtro de gasóleo
5	SCHA002156	Fijación línea	25	CTOR000007	Racor codo
6	CTOE000063	Línea de quemador (30/40/50)	26	CQUE000011	Bomba de gasóleo Suntec
	CTOE000058	Línea de quemador (60)		CQUE000088	Bomba de gasóleo Danfoss
7	CQUE000022	Disco turbulador (30)	27	CQUE000056	Bobina electroválvula Suntec
	CQUE000013	Disco turbulador (40/50)			Bobina electroválvulas Danfoss
	CQUE000110	Disco turbulador (60)	28	CQUE000054	Cable bobina electroválvulas Suntec
8	CQUE000019	Juego de electrodos		CQUE000124	Cable bobina electroválvulas Danfoss
9	CQUE000045	Ventilador quemador D3	29	CQUE000004	Acoplamiento motor bomba
	CQUE000044	Ventilador quemador D4	30	CQUE000094	Soporte motor
10	CQUE000144	Clapeta quemador D3	31	CQUE000037	Motor
11	CQUE000095	Soporte regulación aire	32	CQUE000040	Boquilla OD-S 0,60-80º (30)
12	CTOE000064	Tornillo regulación aire		CQUE000077	Boquilla OD-H 0,65-60º (40)
13	CQUE000151	Placa reguladora de aire(30/40)		CQUE000079	Boquilla OD-H 1,00-45º (50)
	CQUE000152	Placa reguladora de aire (50/60)		CQUE000174	Boquilla OD-S 1,35-60º (60)º
14	SEPO001237	Tapa regulación aire	33	CTOE000055	Suplemento línea sin PR
15	CQUE000154	Cañón quemador (30)	34	CQUE000096	Tapa de línea
	CQUE000198	Cañón quemador (40)	35	CQUE000223	Soporte fotocélula
	CQUE000015	Cañón quemador (50)	36	SOPE000241	Fotocélula
	CQUE000101	Cañón quemador (60)	37	CTOE000054	Tuerca regulación línea
16	SCON000766	Brida	38	CTOR000006	Racor recto
17	CQUE000033	Junta brida de quemador	39	MVAR240091	Tornillo sujeción carcasa
18	CQUE000165	Sujeción caja control			
19	CQUE000129	Base caja de control			
20	CQUE000159	Transformador			

Jaka HFD / HFS

19 ANOMALÍAS

En este apartado tratamos de dar un índice de averías más corrientes, tanto en el quemador, como en la caldera.

19.1 Anomalías en quemador

Ya hemos explicado que el quemador lleva un sistema de bloqueo indicado por una luz, y puede ocurrir que accidentalmente se bloquee encendiéndose el pulsador. En este caso, desbloquearlo oprimiendo el pulsador.

AVERÍA	CAUSA	REPARACIÓN
NO ENCIENDE	<ul style="list-style-type: none"> - Llave de combustible cerrada - No llega fluido eléctrico a la caldera - Chiclé defectuoso o sucio - Electrodo mal regulados - Programador horario en posición automático - Termostato ambiente o de caldera mal regulados 	<ul style="list-style-type: none"> Abrir Revisar Sustituir o limpiar Regular Pasar a manual Regular correctamente
BLOQUEO FRECUENTE	<ul style="list-style-type: none"> - Chiclé defectuoso - Célula fotoeléctrica sucia - Circuito de humos obstruido - Filtro de gasóleo de la instalación o de la bomba del quemador sucios 	<ul style="list-style-type: none"> Cambiar Limpiar Limpiar Limpiar

19.2 Anomalías en caldera

AVERÍA	CAUSA	REPARACIÓN
RADIADOR NO CALIENTA	<ul style="list-style-type: none"> - La bomba no gira - Aire en el circuito hidráulico 	<ul style="list-style-type: none"> Desbloquear la bomba Purgar la instalación y la caldera (El tapón del purgador automático debe permanecer siempre flojo)
RUIDO EXCESIVO	<ul style="list-style-type: none"> - Quemador mal regulado - No hay estanqueidad en la chimenea - Llama inestable - Chimenea no aislada 	<ul style="list-style-type: none"> Regular correctamente Eliminar las infiltraciones Examinar el quemador Aislar convenientemente

Su distribuidor especialista:

UniClima
El Clima Perfecto

Casa Matriz: Blanco 15-13, Loteo los Libertadores, Colina, R.M.. Tel:
(56 2)243 07 730

Sucursal Temuco: Prieto Sur #1055, Temuco Tel: (56 45) 291 03 71
www.uniclima.cl | ventas@recal.cl | WhatsApp +56 9 9178 6359

CDOC001225

CDOC001225 11/02/21