

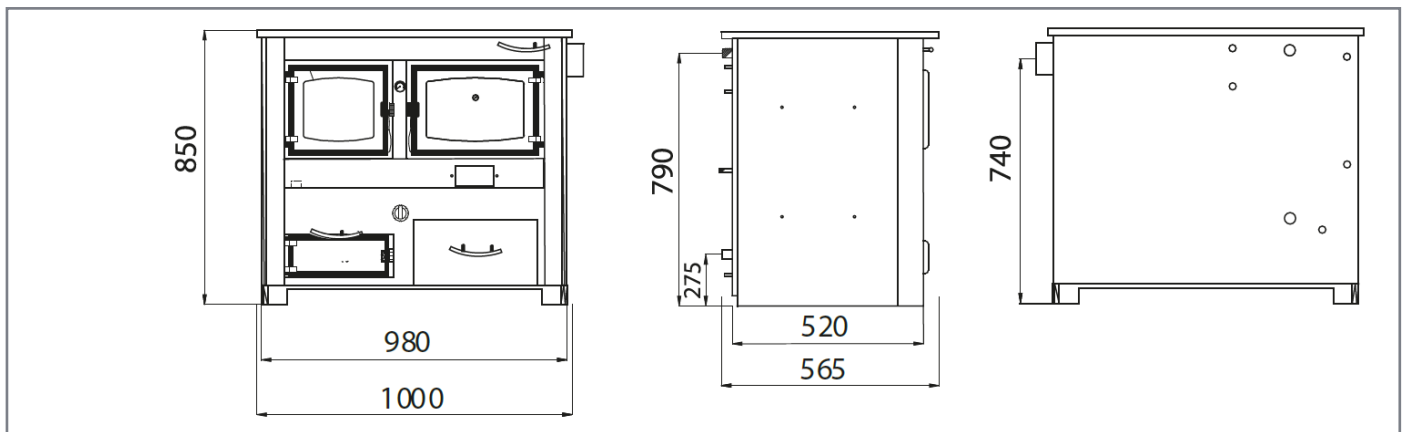
Caldera a Leña Martina Plus

Combustión Lenta

- Potencia 25 kW
- calefacción de 140 a 160 m2.
- eficiencia, entre 70% y 85%.
- Horno integrado.
- Gran capacidad de carga: troncos de hasta 35 cm de longitud.
- Vidrio de alta resistencia.
- Control con aire primario ajustable por perilla.
- Incluye Válvula Reguladora de Tiraje de chimenea de 1/2".
- Requiere conexión de salida de humos de 5 pulgadas.
- Construcción robusta y duradera con un peso de 220 kg.



Dimensiones



Características Técnicas

| CALDERA A LEÑA | | MARTINA PLUS |
|--|------|------------------|
| Potencia Térmica nominal | Kw | 25 |
| Potencia Nomina de salida de agua | Kw | 18,7 |
| Potencia Nominal de salida de aire | Kw | 4 |
| Eficiencia | % | 70 a 85 |
| Contenido de Agua | lts | 32 |
| Temperatura Mínima/Máxima de funcionamiento | °C | 60/90 |
| presión máxima de funcionamiento | bar | 2,5 |
| consumo (kg/h) | kg/h | 7 |
| Diámetro Salida de Humos | pulg | 6" |
| Tiro | Pa | 20 |
| Temperatura gases | °C | 180 a 220 |
| Dimensiones (An x al x fondo) | mm | 1007 x 850 x 565 |
| Peso | Kg | 220 |
| Dimensiones de la camara de Combustión (an x al x fondo) | mm | 325 x 555 x 425 |
| Horno (an x al x fondo) | mm | 350 x 230 x 410 |
| Área de Calefacción | m2 | 140 a 160 |
| Conexión Válvula de Regulación Tiraje de Chimenea | pulg | 1/2" |
| Conexión entrada y salida de agua | pulg | 1 |
| CODIGO RECAL | - | CNBLMARTIR |