

Cocina a Leña Vittoria 9 Kw

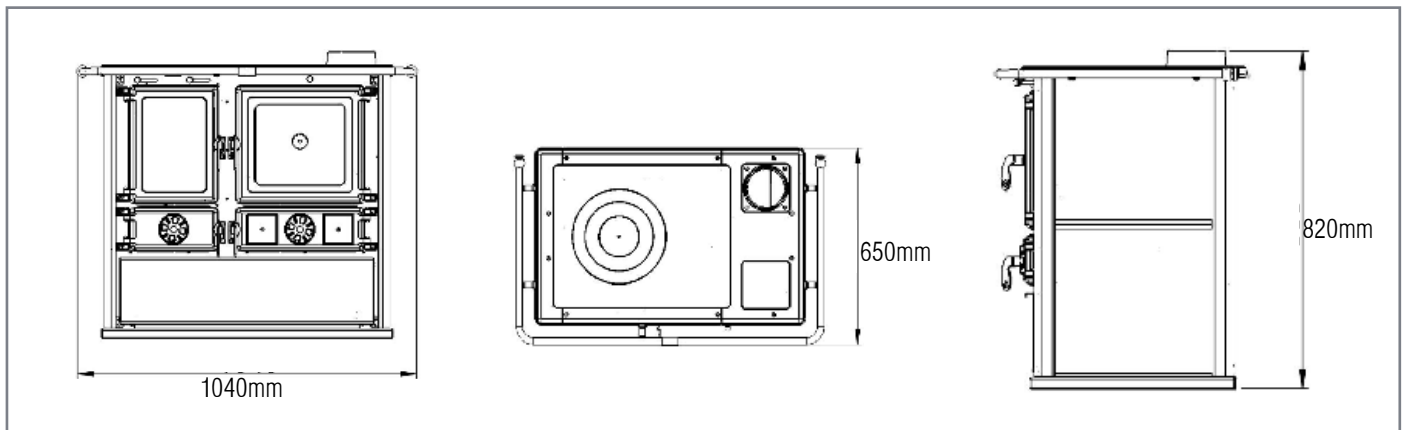
Combustión Lenta

Características Funcionales

- Cocina a Leña Europea.
- Potencia 9 kW
- Gran horno de 47 litros (362x442x295mm)
- Termómetro de Horno
- Compartimiento para bandejas
- Vidrios Cerámicas Autolimpiantes
- Doble cámara de Combustión
- Rango Calefacción 80 m²
- Puertas, fogón y cubierta de hierro fundido premium.
- Requiere Kit Instalación 6"
- Eficiencia 82,88%



Dimensiones



Características Técnicas

| VITTORIA | | |
|---|----------------|-------------------------|
| Potencia térmica Nominal | Kw | 8,86 |
| Eficiencia | % | 82,88 |
| Consumo | kg/h | 2,96 |
| Diámetro tubo humos (mm) | Pulg | 6 |
| Tiro Pa / mm H ₂ O | Pa | 12 (1,2) |
| Temperatura gases(°c) | °c | 239,85 |
| Emisiones de CO (mg/Nm ³ @13%O ₂) | mg m3 | 996,4 |
| Emisiones NOx (mg/Nm ³ @13%O ₂) | mg m3 | 86,90 |
| Emisiones COV (mg/Nm ³ @13%O ₂) | mg m3 | 22,26 |
| Emisiones particulas (mg/Nm ³ @13%O ₂) | mg m3 | 18,36 |
| Dimensiones (an x al x pr) (mm) | mm | 1040 *820*650 |
| Peso neto (kg 5%) | kg | 150 |
| Horno (an x al x Pr) (mm) | mm | 362x295x442 |
| Tipo de Parilla | - | plana/cuenco |
| Clase Eficiencia Energética | - | A+ |
| Área Calefacción | m ² | 80 |
| CÓDIGO RECAL | | CNBLVITTOV / CNBLVITTOR |

(*) Los valores propuestos son indicativos. En cualquier caso, la instalación deberá dimensionarse y verificarse según el método de cálculo general de la norma EN13384-1 o mediante otro método de eficacia demostrada.