

Quemadores Duales

Alta Potencia Petr leo/Gas desde 1044 hasta 4060 kW

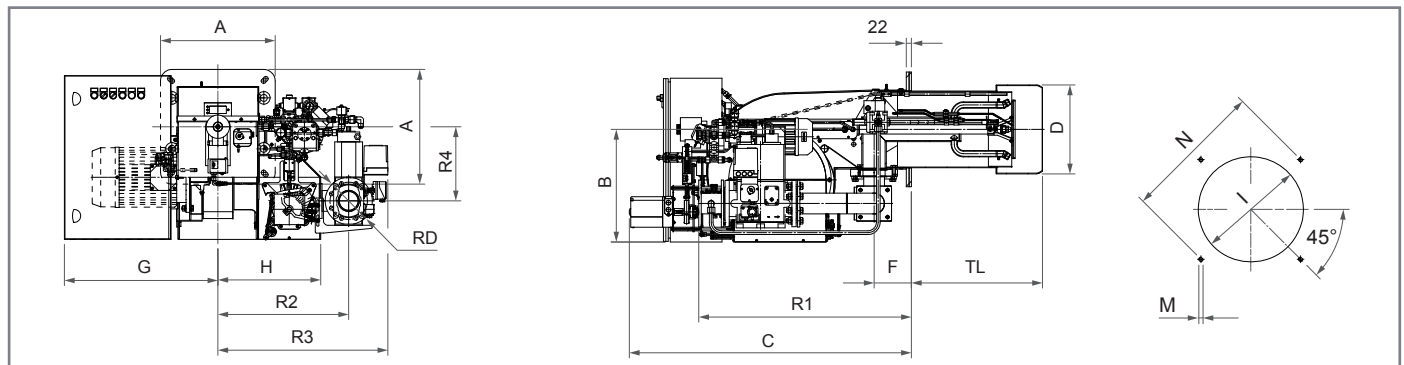
Caracter sticas Funcionales

- Quemadores duales Petr leo / Gas de 2 etapas.
- Alimentaci n el ctrica trif sica, 380 Volts.
- Ventilador de alta presurizaci n.
- Cabeza de combusti n con regulaci n microm trica de alto rendimiento y estabilidad de llama.
- Rampa de gas completa.
- V lvula de seguridad, presostato de m nima presi n de gas.
- Filtro estabilizador de presi n, completamente ensamblado, cableado y probado en f brica.
- Incluye flanges, sellos empaquetaduras, tubos flexibles, boquillas, filtro combustible y conector el ctrico.

MODELO		K 250/2	K 350/2
C�digo	-	QE5000K250	QE5000K350
Potencia m�nima	kcal/h	900.000	1.200.000
Potencia m�xima	kcal/h	2.400.000	3.500.000
Potencia m�n./m�x.	kW	1044/2790	1390/4060



Dimensiones



Medidas - Curva de Funcionamiento

MODELO	A	B	C	ØD	E	F	G	H	ØI	M	N	R1	R2	R3	R4	RD
K 250/2	360	453	1100	145	481	265	463	363	280	M14	424	788	480	634	254	DN65
K 350/2	490	481	1206	160	535	334	570	440	350	M14	552	880	560	715	317	DN65

