

# Quemadores Duales

Mediana Potencia Petróleo/Gas desde 232 hasta 1508 kW

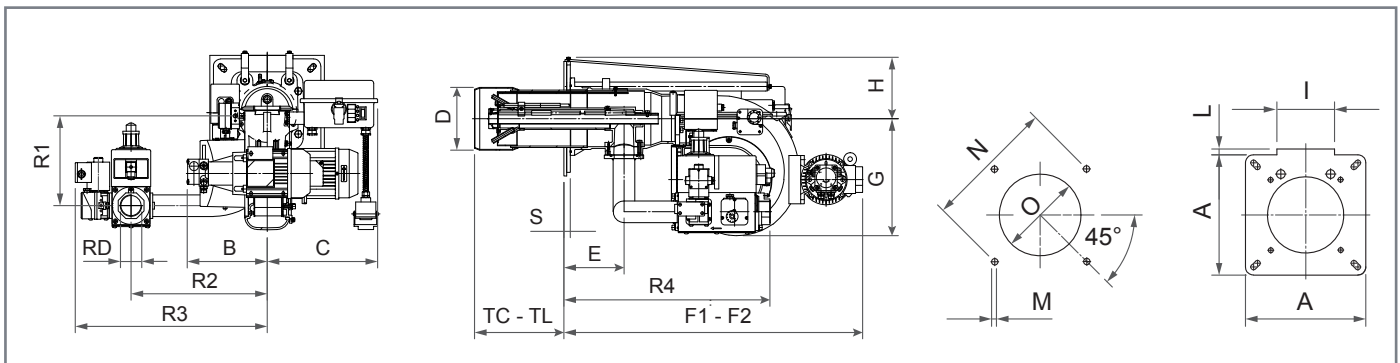
## Características Funcionales

- Quemadores duales Petróleo / Gas de dos 2 etapas.
- Alimentación eléctrica trifásica, 380 Volts.
- Ventilador de alta presurización.
- Cabeza de combustión con regulación micrométrica de alto rendimiento y estabilidad de llama.
- Rampa de gas completa.
- Válvula de seguridad, presostato de mínima presión de gas.
- Filtro estabilizador de presión, completamente ensamblado, cableado y probado en fábrica.



MODELO		K 4/2	K 5/2	K 6/2	K 7/2
Código	-	QE5000K412	QE5000K512	QE5000K612	QE5000K712
Potencia mínima	-	200.000	350.000	500.000	700.000
Potencia máxima	-	450.000	650.000	1.000.000	1.300.000
Potencia mín./máx.	kcal/h	232/523	407/754	581/1163	812/1508

## Dimensiones (mm)



## Medidas - Curva de Funcionamiento

MODELO	A	B	C	D	E	F1	F2	G	H	I	L	M	N mín	N máx	O mín	O máx	TC	TL	S	R1	R2	R3	R4	RD
K 4/2	200	188	358	150	98	493	-	327	110	0	0	M10	205	226	160	180	250	350	18	203	280	432	456	1"1/2
K 5/2	300	236	365	175	168	840	1280	327	171	144	10	M12	310	368	185	250	250	315	18	260	380	536	576	2"
K 6/2	320	238	393	210	193	980	1560	438	213	183	40	M14	340	368	220	250	280	400	23	283	380	552	615	2"
K 7/2	320	238	393	210	193	980	1560	438	213	183	40	M14	340	368	220	250	280	400	23	228	340	495	585	DN65

